

GROUPE MOTO-POMPE GASOIL

GMPGO

Le GMPGO est une pompe à ailettes à amorçage automatique rotative adaptée pour toutes les applications nécessitant des débits importants.

Cet équipement est doté d'un filtre intégré (100 µm) et d'une vanne de dérivation.

La version 24/12 V peut être utilisée avec les deux tensions.



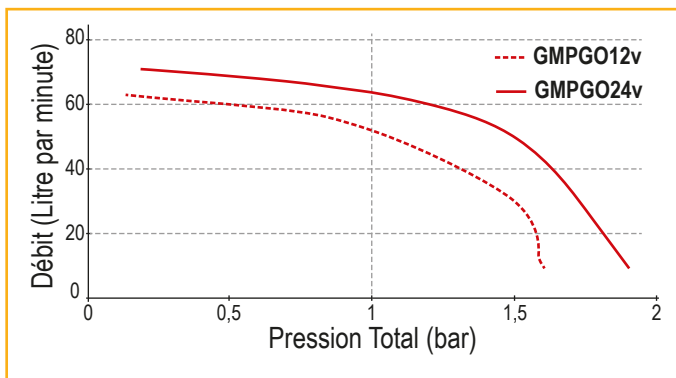
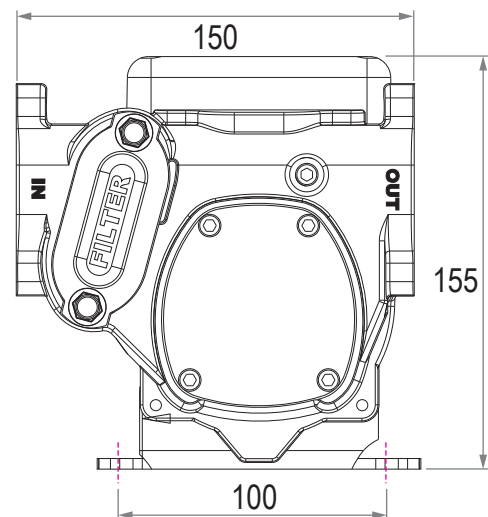
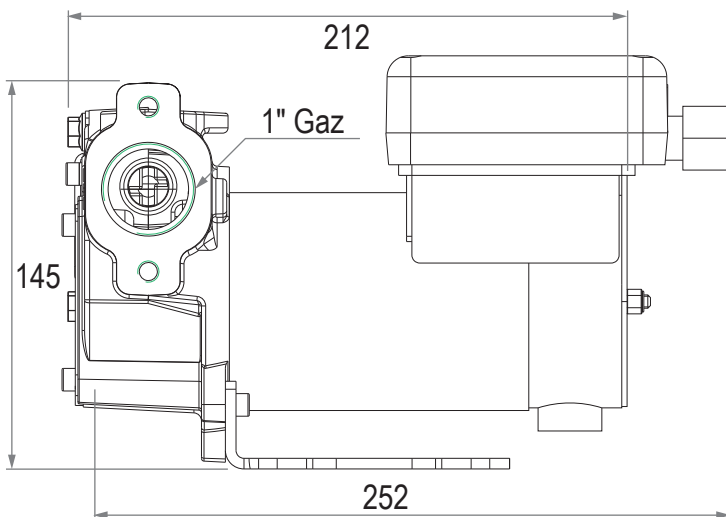
1" GAZ FILETÉ



FILTRE INTÉGRÉ



INTERRUPTEUR ON/OFF



Référence	Type de liquide	Tension			Débit L/min	Cycle de service (min.)	Tour par minute
		CC Volt	Puissance watt	Ampère max.			
GMPGO	Diesel	12	150	16	70	30	1800
		24	420	25	35		3600



POMPE



RÉSERVOIR

- Ø Max. 6 mètres
- Ø Tuyau d'aspiration Ø 1" minimum
- Ø Hauteur d'aspiration max :
 - 2 mètres sans clapet anti-retour
 - 4 mètres avec clapet anti-retour

Matière corps	Fonte
Matière rotor	Acier fritté
Matière aubes	Résine acétale
Matière moteur	Boîtier en aluminium
Dimension emballage en mm	345 x 175 x 255
Poids en kg	7,5
Protection	IP55