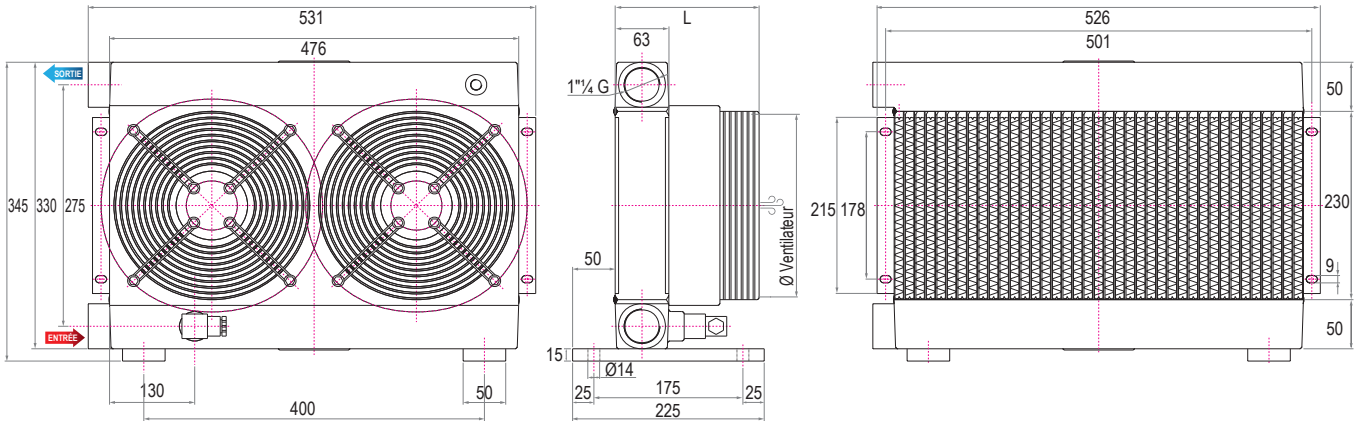
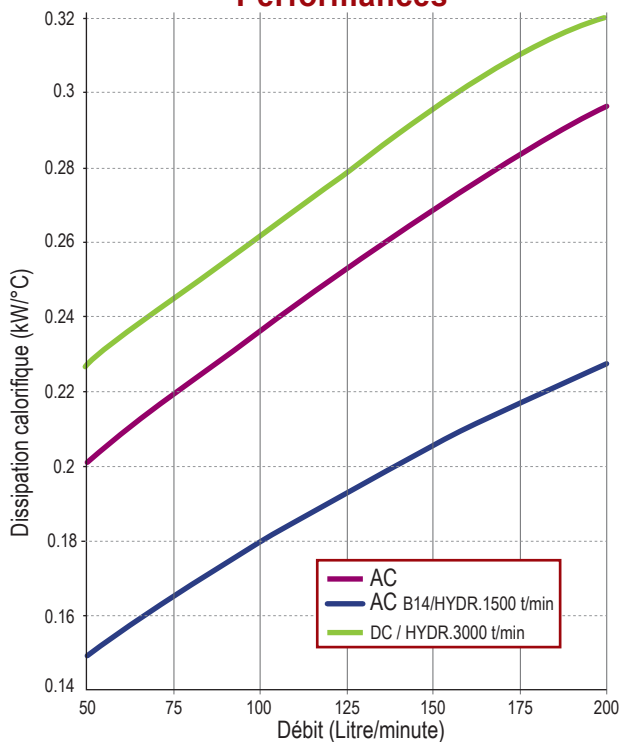


AÉRORÉFRIGÉRANT DOUBLE AROSD20

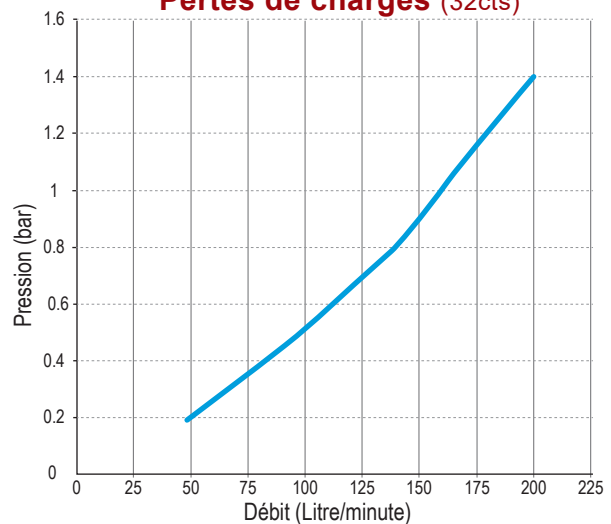


Référence	Fréquence (Hz)	Tension (Volt)	Tour par minute	Puissance (kW)	Ø hélice	dB (A)	L (mm)	Q air (m³/h)	Poids (kg)	IP
AROSS230-01	50/60	230	2500/2600	0,055/0,060 (x2 hélices)	200	55	188,5	1430	17	44
AROSS230-03		400	1400/1650	0,035/0,030 (x2 hélices)		50		680		
AROSS230-14		230/400	1350/1620	0,25/0,30 (x2 hélices)		67		1400		
AROSS230-12	DC	12	3305	0,87 (x2 hélices)	225	75	175	1998	15	65
AROSS230-24		24						1988		

Performances



Pertes de charges (32cts)



Matière masse radiante	Aluminium
Pression travail max.	25 - 35 bars
Température max.	120°C
Ventilateur standard	Aspirant
Option thermostat nous consulter.	