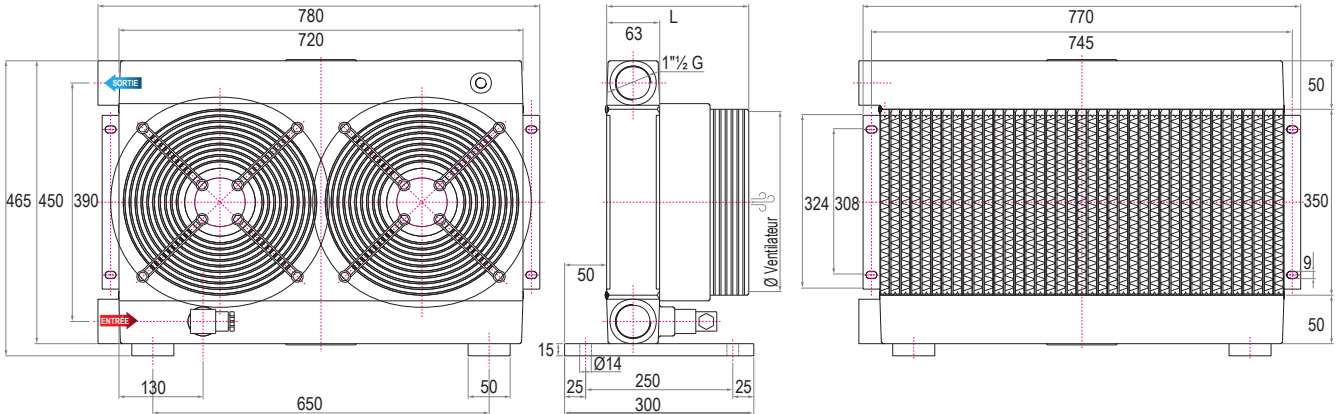
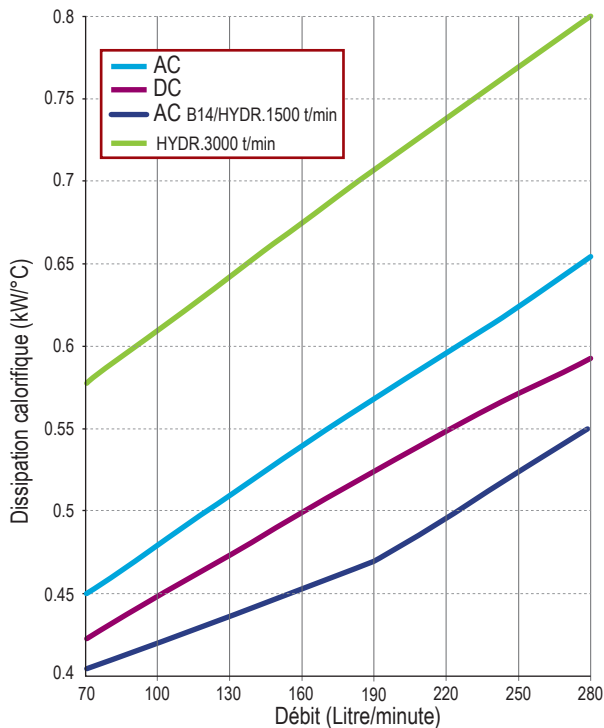


AÉRORÉFRIGÉRANT DOUBLE AROSD30

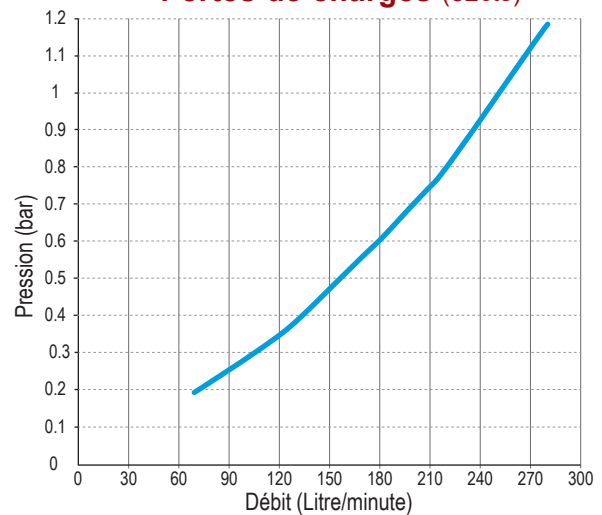


Référence	Fréquence (Hz)	Tension (Volt)	Tour par minute	Puissance (kW)	Ø hélice	dB (A)	L (mm)	Q air (m³/h)	Poids (kg)	IP
AROSD30-01	50/60	230	2300/2250	0,145/0,175 (x2 hélices)	300	62	213	4020	31	44
AROSD30-03		400	1380/1550	0,075/0,095 (x2 hélices)		64		3740		
AROSD30-14		230/400	1370/1640	0,37/0,44 (x2 hélices)		69		4000		
AROSD30-12	DC	12	3090	0,218 (x2 hélices)	305	67	217	5234	29	65
AROSD30-24		24						4648		

Performances



Pertes de charges (32cts)



Matière masse radiante	Aluminium
Pression travail max.	25 - 35 bars
Température max.	120°C
Ventilateur standard	Aspirant
Option thermostat nous consulter.	