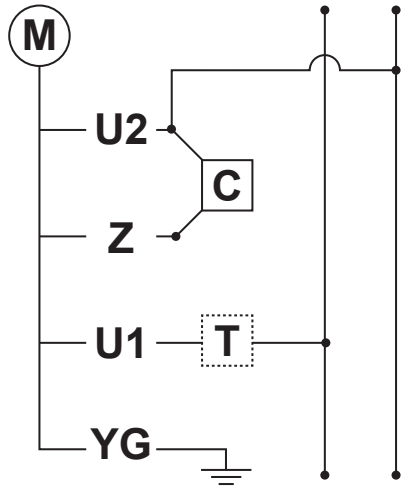


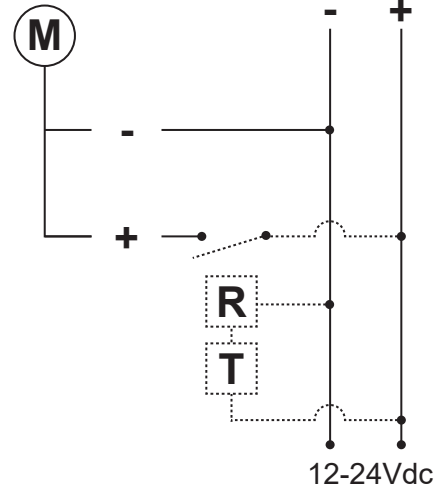
SCHÉMA DE BRANCHEMENT AÉRORÉFRIGÉRANT

Branchement 230Vac Monophasée



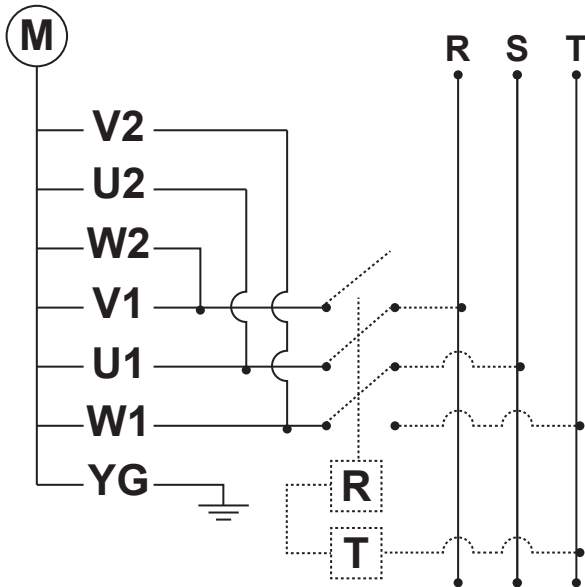
T= Thermostat W1=Marron
U1=Noir YG=Terre
V1=Bleu

Branchement 12-24V dc



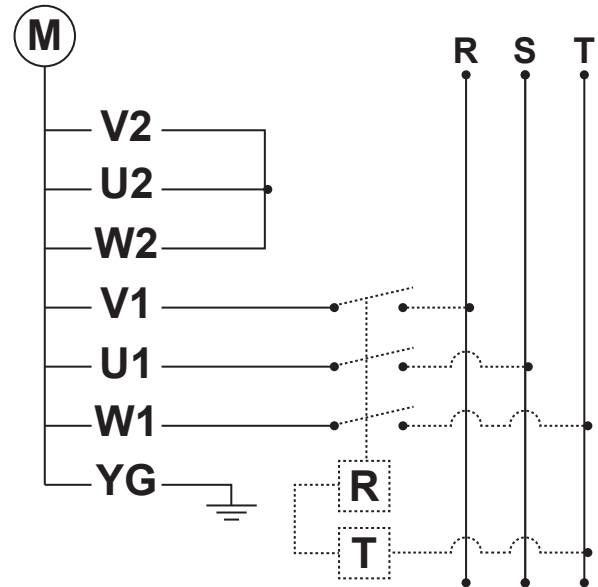
T= Thermostat R=Relai

Branchement 230Vac Triphasée



T= Thermostat
U1=Noir U2=Vert
V1=Bleu V2=Blanc
W1=Marron W2=Jaune
YG=Terre R=Relai

Branchement 400V ac Triphasée



T= Thermostat
U1=Noir U2=Vert
V1=Bleu V2=Blanc
W1=Marron W2=Jaune
YG=Terre R=Relai