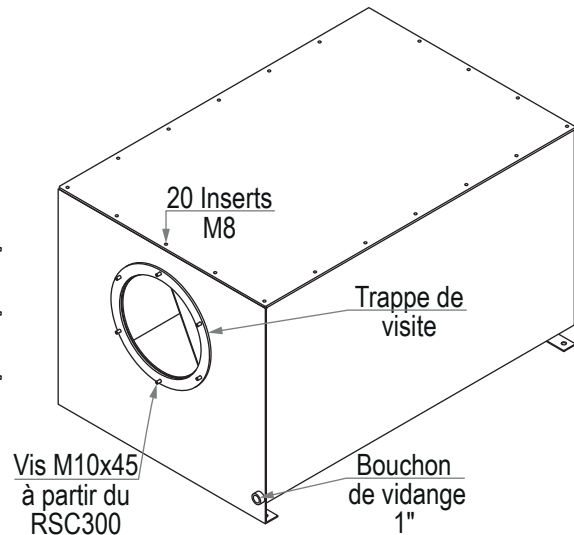
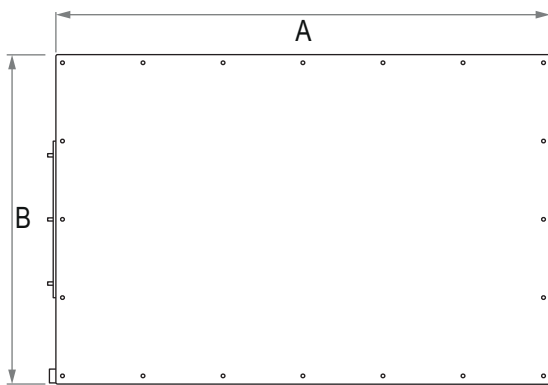
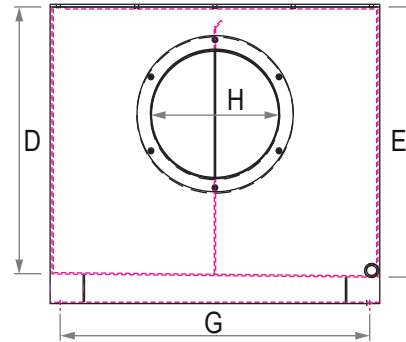
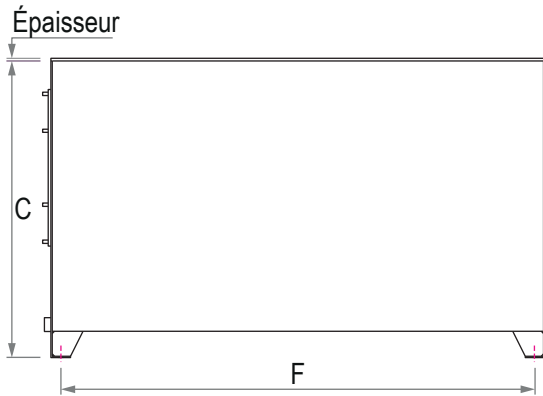


RÉSERVOIR NORME CNOMO

RSC



Référence	A	B	C	D	E	F	G	H	Épaisseur (mm)	Bouchon de vidange	Trappe de visite	Trappe	Vis pour TV	Poids (Kg)
RSC30	500	300	320	250	260	470	270	200	6	1/2"	235	1	M10x45	20
RSC50	600	350	430	340	350	560	320	30						
RSC63	500	400	500	400	410	460	370	38,5						
RSC100	800	600	400	310	320	760	570	66						
RSC120	900		500	380	390	860		73						
RSC160	1200	700	400	320	330	1160	660	78						
RSC200			470	380	390			104						
RSC250			530	440	450			117						
RSC300			900	540	460			470						1140
RSC400	1500	750	670	410	430	1440	700	261						8
RSC400L	1200	900	760	680	690	1140	850	197						
RSC600	1500	1000	900	810	820	1440	940	386	1"	475	2	M10x45	228	
RSC800	1200	900		980	900	910	1190						850	265
RSC1000	1500	1250	900	720	740	1940	1150	386	1"	475	2	M10x45	317	
RSC1250	1500			720	740		1940						1150	460
RSC1500	2000			1060	940		960						1150	500



Livré avec un joint en nitrile