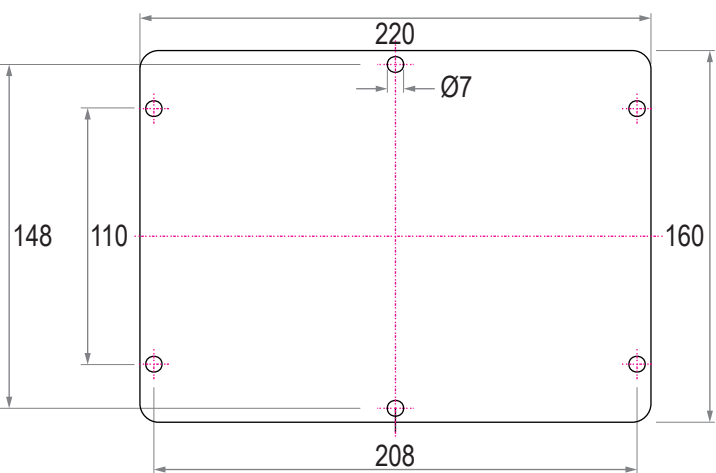
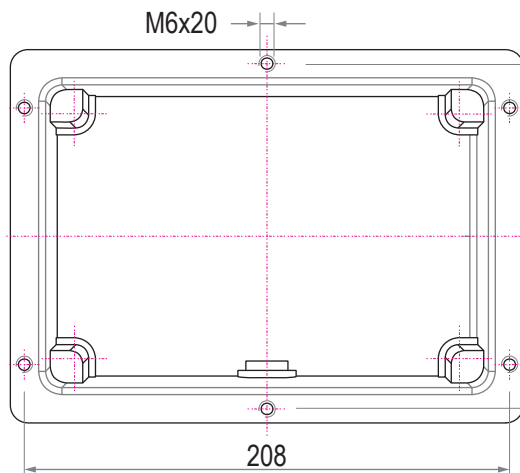
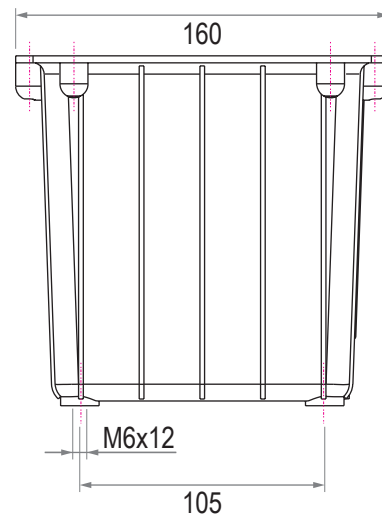
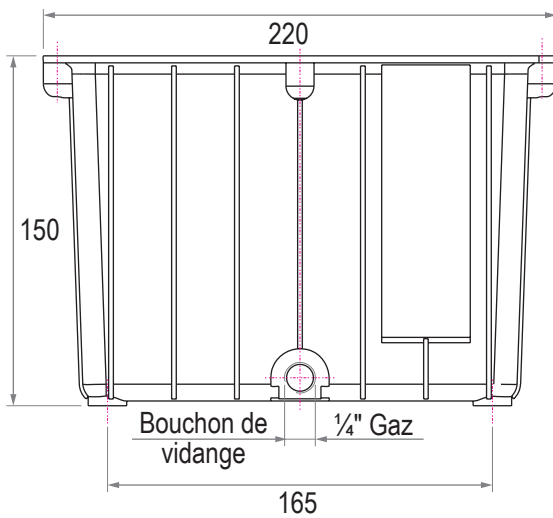


RÉSERVOIR ALUMINIUM RAL3



	Réservoir	Platine acier	Platine aluminium	Joint	Pied réhausse	Volume effectif (en L)	Capacité de refroidissement spécifique	Capacité de refroidissement *	Poids (en kg)
Référence	RAL 3	RAL 3P	RAL 3PA	RAL 3J		3	P/Δt [W/K]	P [kW] Δt = 40 K	1,4
		Épaisseur 4 mm	Épaisseur 8 mm	NBR			4	0,16	

* En fonction des conditions ambiantes

Possibilité d'usage en option nous consulter.