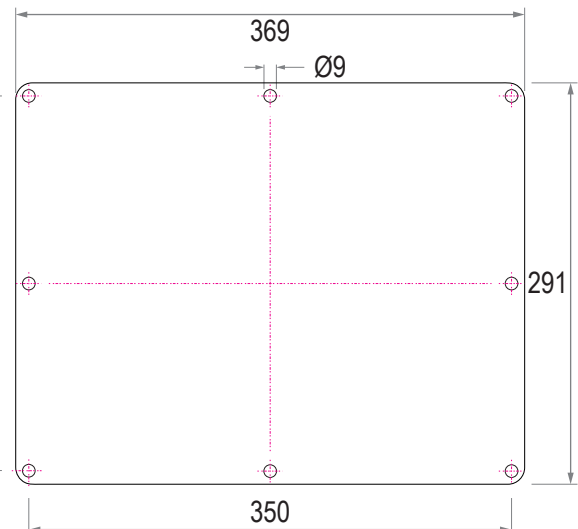
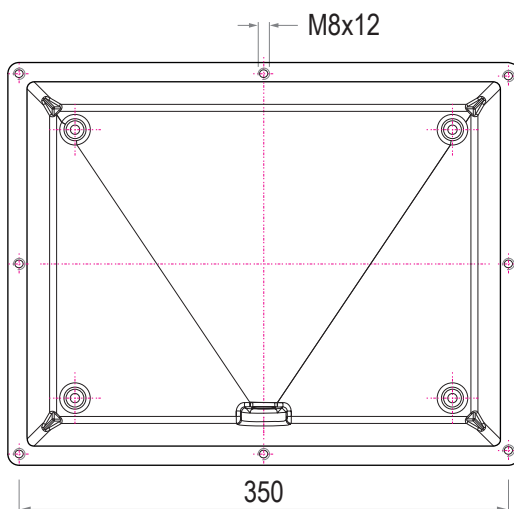
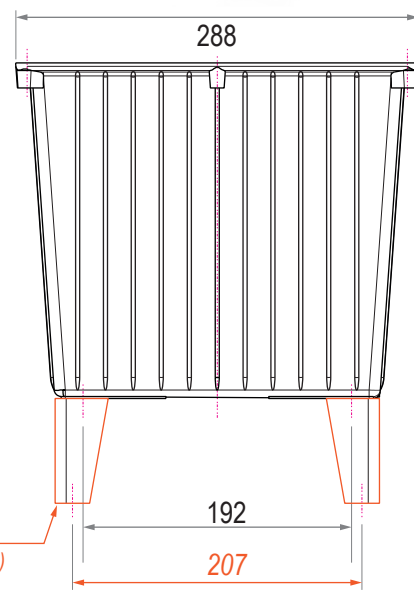
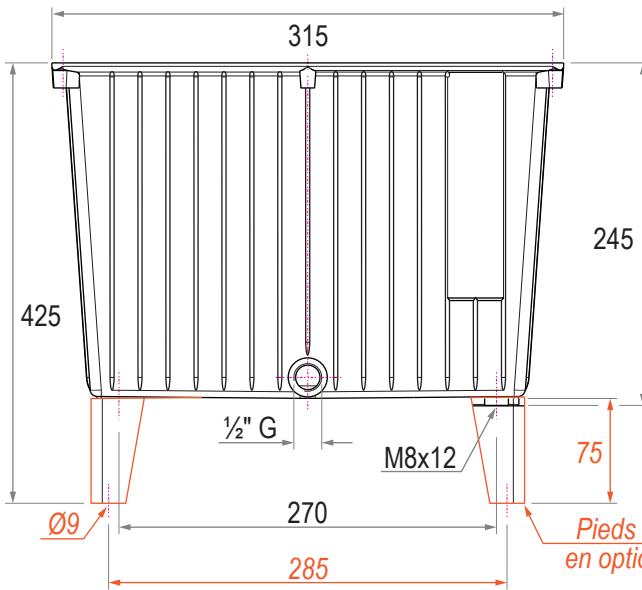


## RÉSERVOIR ALUMINIUM RAL20



	Réservoir	Platine acier	Platine aluminium	Joint	Pied réhausse	Volume effectif (en L)	Capacité de refroidissement spécifique	Capacité de refroidissement *	Poids (en kg)
Référence	RAL 20	RAL 20P	RAL 20PA	RAL 20J	RAL 20PR	17	P/Δt [W/K]	P [kW] Δt = 40 K	4,3
		Épaisseur 4 mm	Épaisseur 8 mm	NBR	Hauteur 75 mm		18	0,72	

\* En fonction des conditions ambiantes

Possibilité d'usinage en option nous consulter.