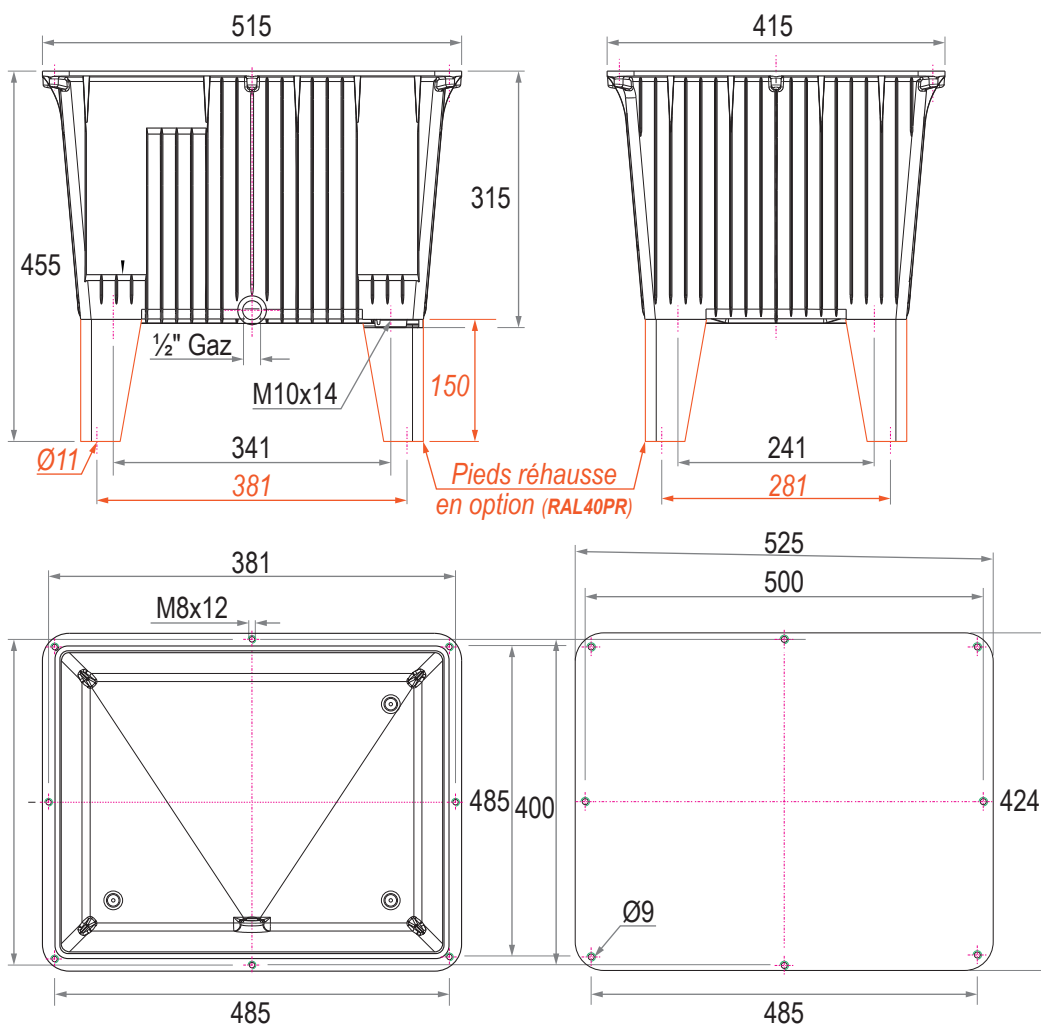


RÉSERVOIR ALUMINIUM

RAL44



Réservoir	Platine acier	Platine aluminium	Joint	Pied réhausse	Volume effectif (en L)	Capacité de refroidissement spécifique	Capacité de refroidissement *	Poids (en kg)
Référence	RAL 44	RAL 44P	RAL 44PA	RAL 44J		RAL 44PR	P/Δt [W/K]	
		Épaisseur 5 mm	Épaisseur 8 mm	NBR	Hauteur 150 mm	40	1,04	7

* En fonction des conditions ambiantes

Possibilité d'usage en option nous consulter.