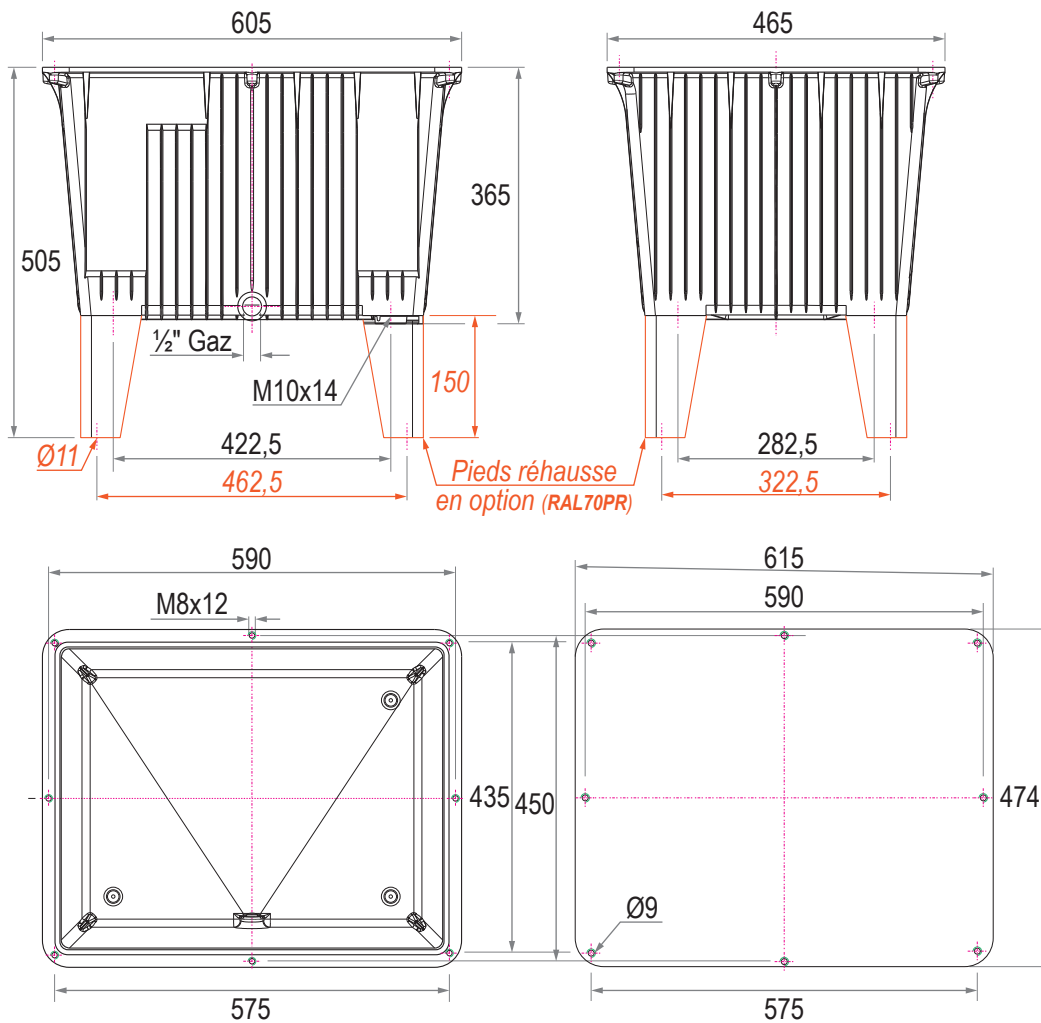


RÉSERVOIR ALUMINIUM RAL70



Référence	RAL 70	RAL 70P	RAL 70PA	RAL 70J	RAL 70PR	Volume effectif (en L)	Capacité de refroidissement spécifique	Capacité de refroidissement *	Poids (en kg)
		Épaisseur 4 mm	Épaisseur 8 mm	NBR	Hauteur 150 mm		P/Δt [W/K]	P [kW] Δt = 40 K	
						63	29	1,16	10

* En fonction des conditions ambiantes

Possibilité d'usage en option nous consulter.