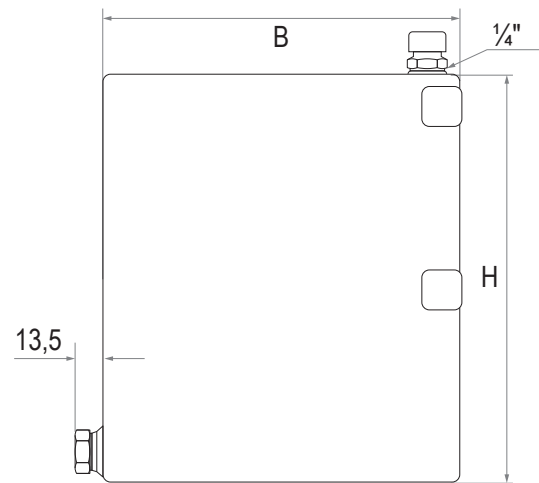
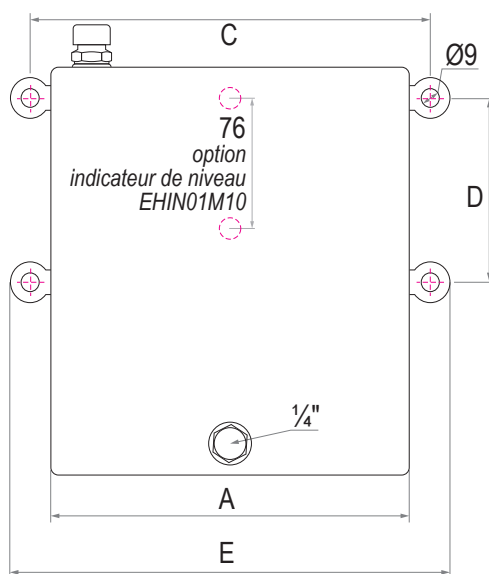
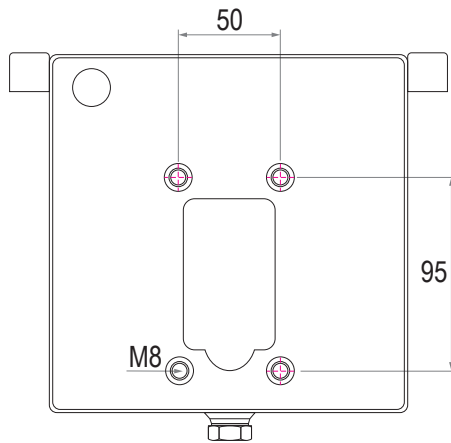
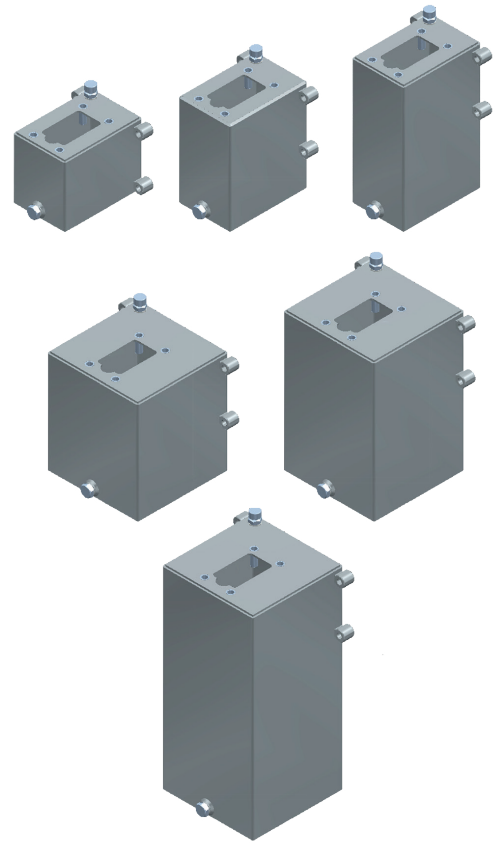


RÉSERVOIR POMPE À MAIN

RPAM



Référence	Capacité (litre)	A (mm)	B (mm)	C (mm)	D (mm)	E (mm)	H (mm)	Poids (kg)
RPAM1	1	100	150	120	90	140	120	2
RPAM2	2						180	2,2
RPAM3	3						245	2,5
RPAM5	5	175	175	195		215	200	4,5
RPAM7	7						269	5,4
RPAM10	10						376	6,8

Pompe à main livrée séparément

Option avec indicateur de niveau entraxe 76 mm EHIN01M10

nous consulter.