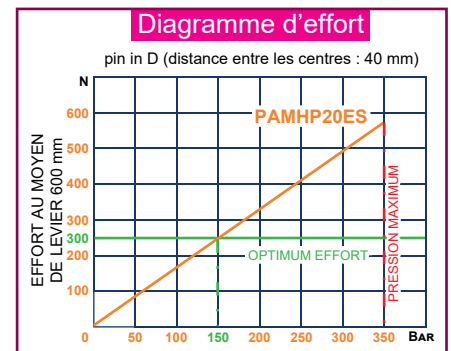
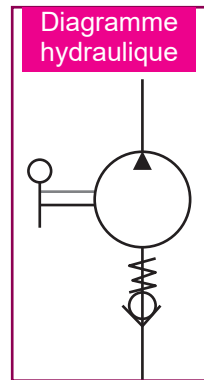
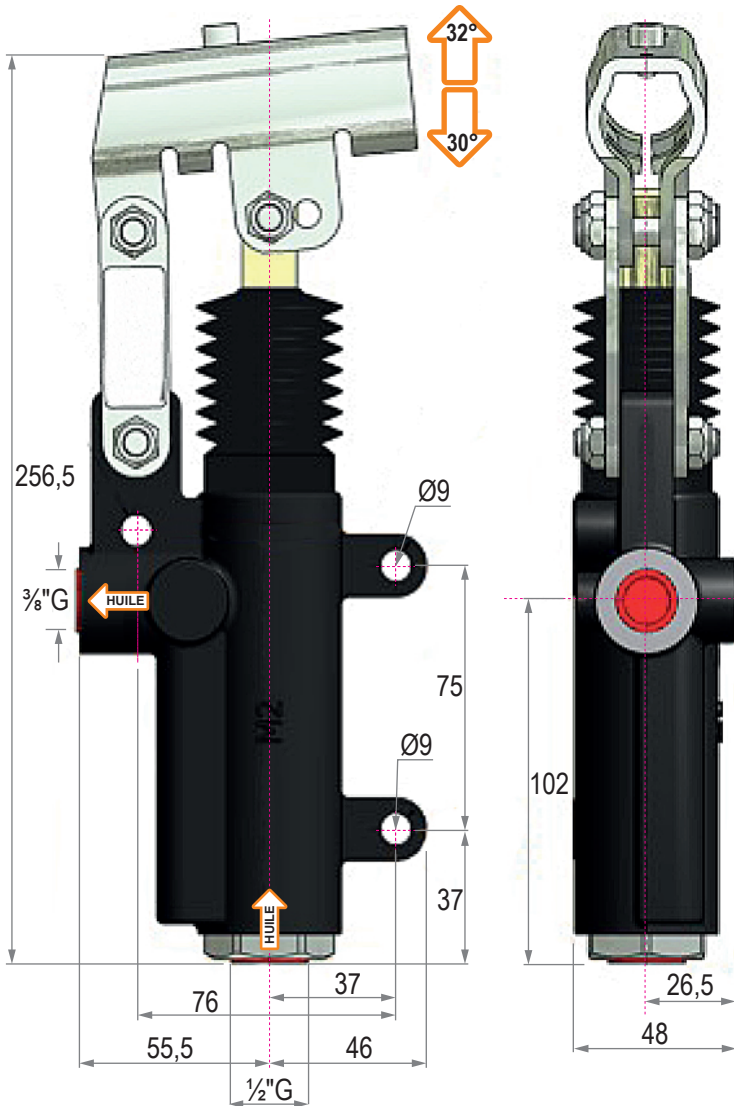


POMPE À MAIN DOUBLE EFFET 20CC EN LIGNE

PAMHP20ES

Pompe à main sans bouton de déverrouillage pompe à main pour vérin simple effet à fixer au mur.



Référence	Cylindrée cm ³	Cylindrée réelle cm ³	Pression en Bar		kg
			Optimal	Max.	
PAMHP20ES	20	20,09	150	350	2,65

Matière du corps	Fonte
Matière du piston	Traité avec Niploy
Matière levier de support	Zingué blanc
Raccord à levier	Ø 27
Matière pièces externes	Zinguées blanches
Couleur standard	Noir

Option levier PAMLEV

