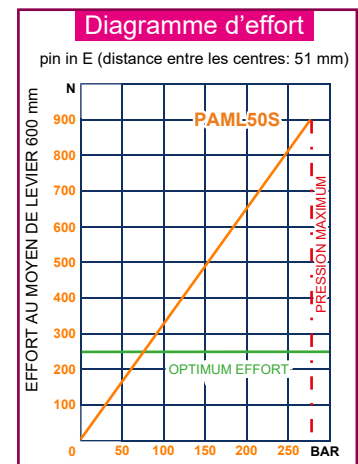
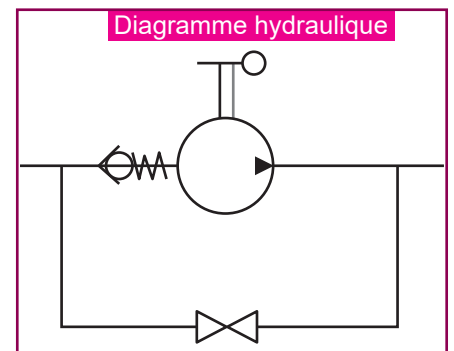
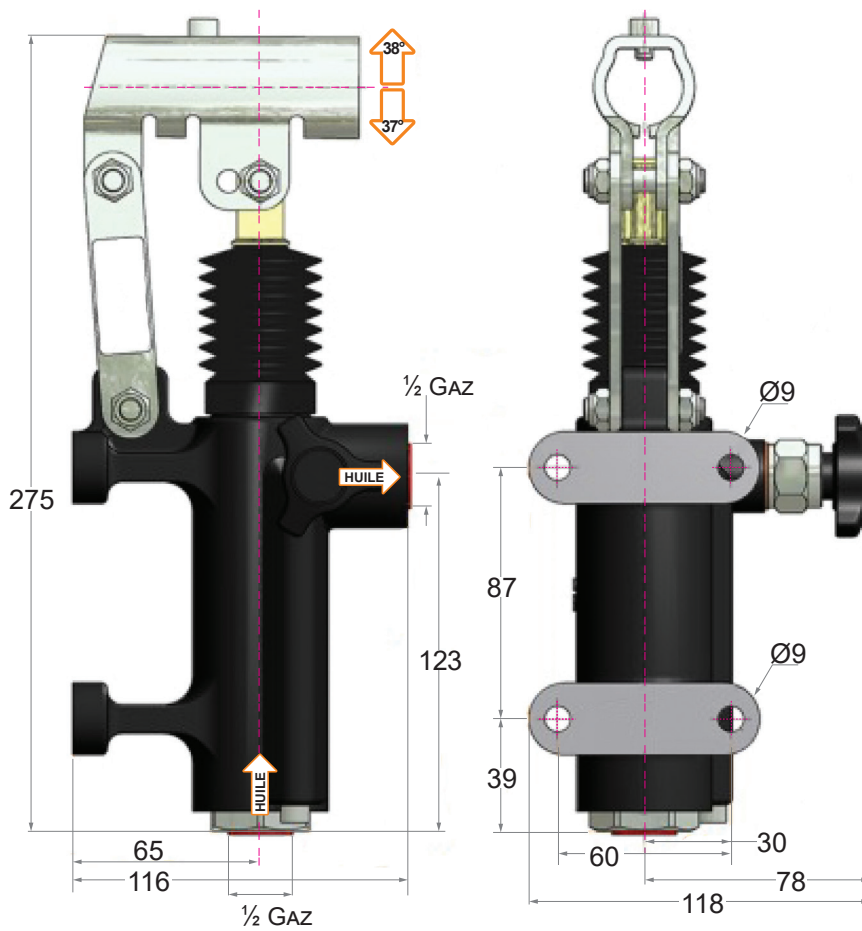


POMPE À MAIN SIMPLE EFFET 50CC EN LIGNE PAMHP50S

Pompe à main avec bouton de déverrouillage.
Pour vérin simple effet à fixer au mur.



Référence	Cylindrée cm ³	Cylindrée réelle cm ³	Pression en Bar		kg
			Optimal	Max.	
PAMHP50S	50	43,825	80	280	3,4

Matière du corps	Fonte
Matière du piston	Traité avec Niploy
Matière levier de support	Zingué blanc
Raccord à levier	Ø 27
Matière pièces externes	Zinguées blanches
Couleur standard	Noir

Option levier **PAMLEV**

