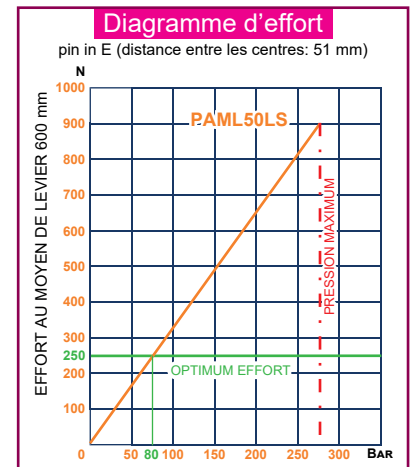
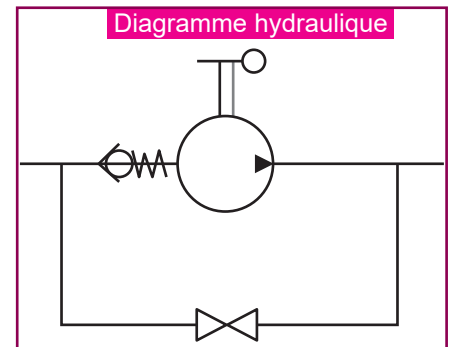
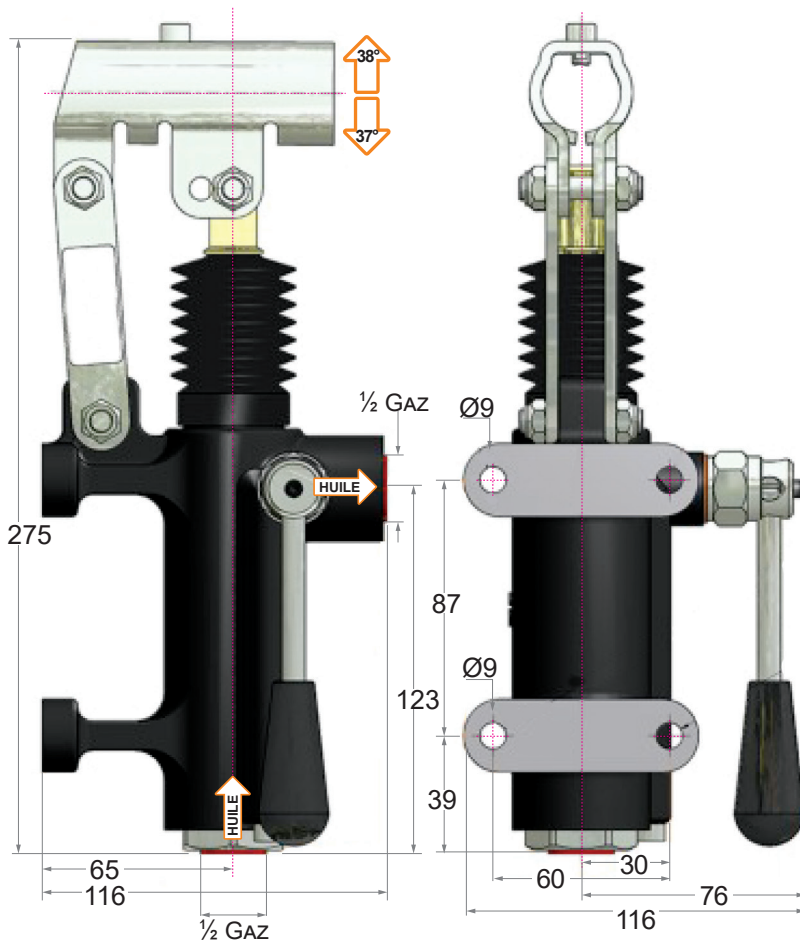
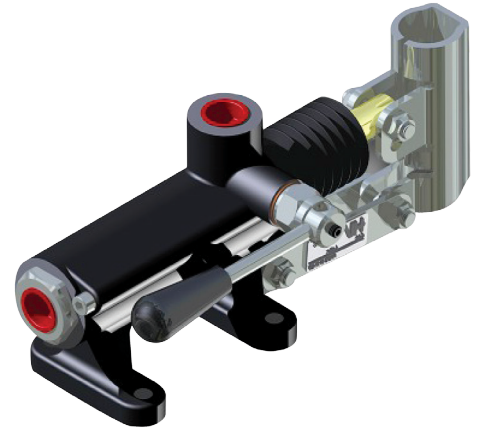


## POMPE À MAIN DOUBLE EFFET 50CC EN LIGNE

PAML50LS

Pompe à main avec levier de déverrouillage.  
Pour vérin simple effet à fixer au mur



Référence	Cylindrée cm <sup>3</sup>	Cylindrée réelle cm <sup>3</sup>	Pression en Bar		kg
			Optimal	Max.	
PAML50LS	50	43,825	80	280	3,4

Matière du corps	Fonte
Matière du piston	Traité avec Niploy
Matière levier de support	Zingué blanc
Raccord à levier	Ø 27
Matière pièces externes	Zinguées blanches
Couleur standard	Noir

Option levier PAMLEV

