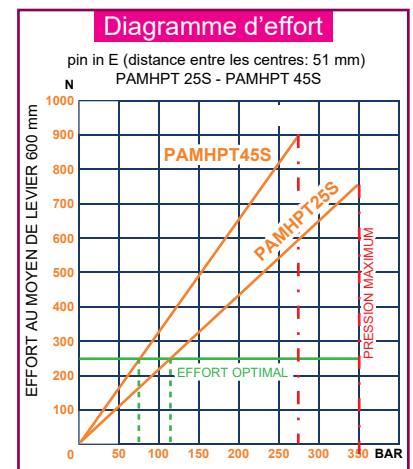
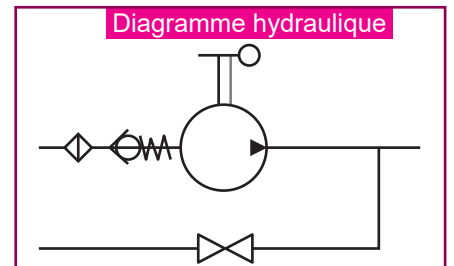
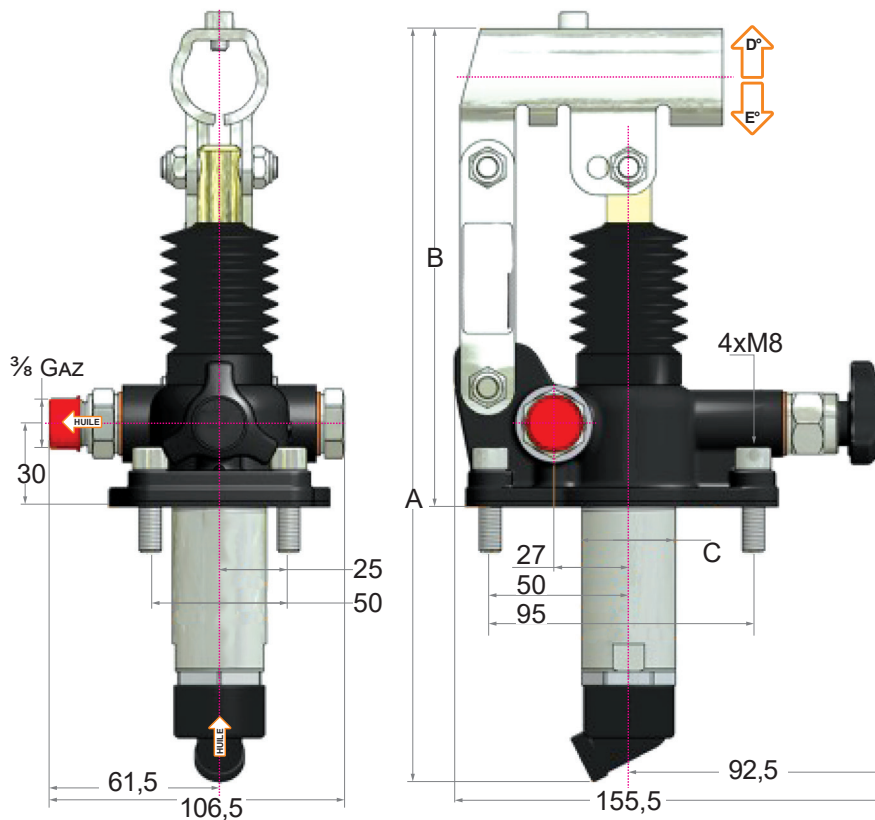
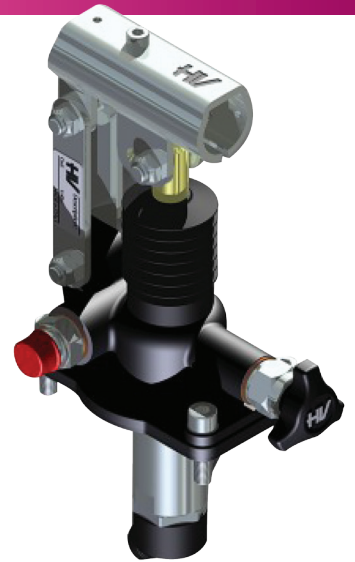


## POMPE À MAIN SIMPLE EFFET 25CC ET 45CC FLASQUABLE PAMHPT25S ET PAMHPT45S

Cette pompe à main avec bouton de déverrouillage, pour vérin simple effet pour fixation au réservoir.



Référence	Cylindrée cm <sup>3</sup>	A	B	C	D	E	Cylindrée réelle cm <sup>3</sup>	Pression en Bar Optimale	Max.	Poids kg
PAMHPT25S	25	273	172	34	30	30	25,280	120	350	2,95
PAMHPT45S	45	283	172	40	45	33	44,532	80	280	3

- Matière du corps Fonte
- Matière du piston Traité avec Niploy
- Matière levier de support Zingué blanc
- Raccord à levier Ø 27
- Matière pièces externes Zinguées blanches
- Couleur standard Noir
- Fourni avec kit de montage sur réservoir (vis et joint)

Option levier PAMLEV

