

POMPE À MAIN DOUBLE EFFET 25CC ET 45CC FLASQUABLE PAMHPTD25S ET PAMHPTD45S

Pompe à main à double effet idéale pour une utilisation dans un système hydraulique simple.

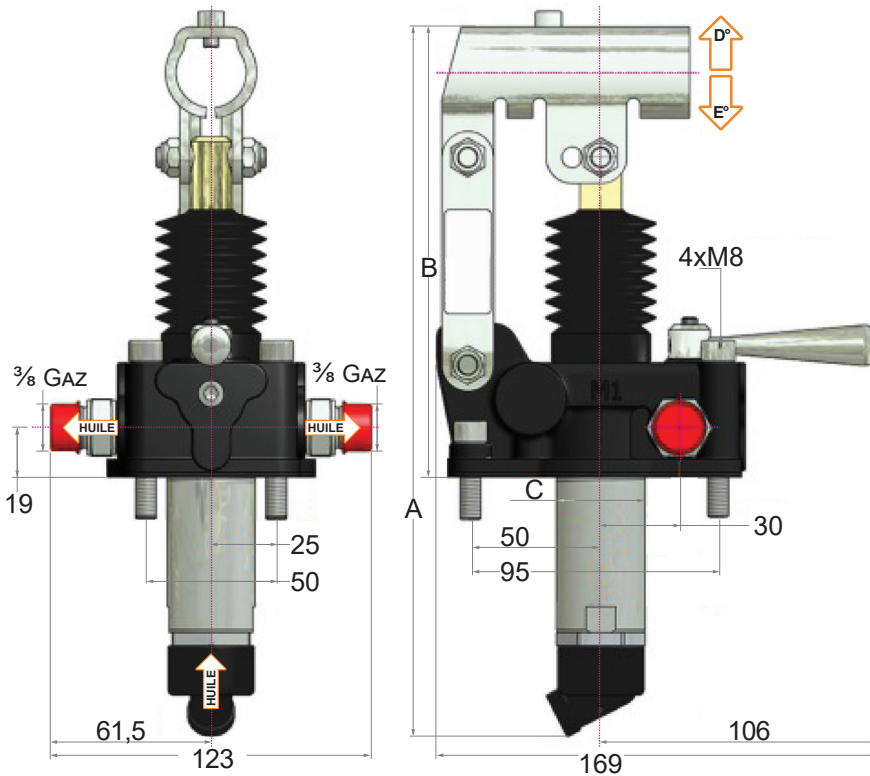
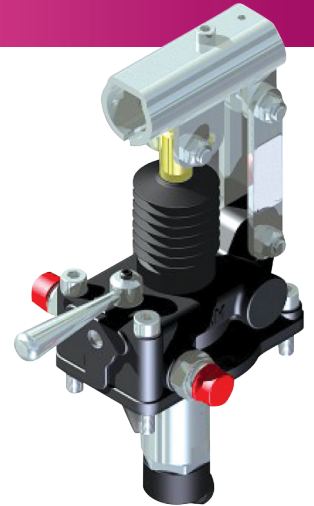


Diagramme hydraulique

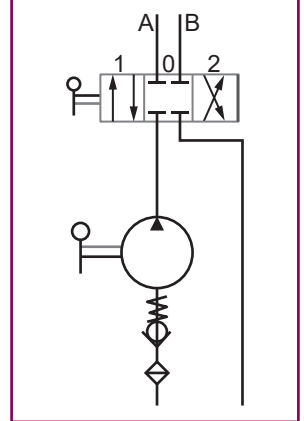
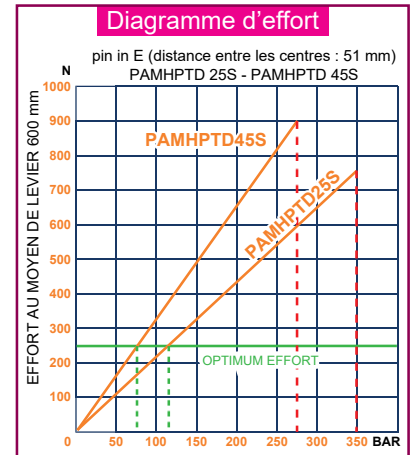


Diagramme d'effort



Référence	Cylindrée cm ³	A	B	C	D	E	Cylindrée réelle cm ³	Pression en Bar		Poids kg
								Optimale	Max.	
PAMHPTD25S	25	273	172	34	30	30	25,280	120	350	3,45
PAMHPTD45S	45	283	172	40	45	33	44,532	80	280	3,5

- Matière du corps Fonte
- Matière du piston Traité avec Niploy
- Matière levier de support Zingué blanc
- Raccord à levier Ø 27
- Matière pièces externes Zinguées blanches
- Couleur standard Noir
- Fourni avec kit de montage sur réservoir (vis et joint)

Option levier PAMLEV

