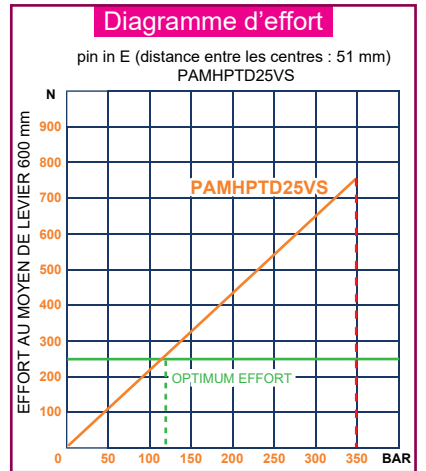
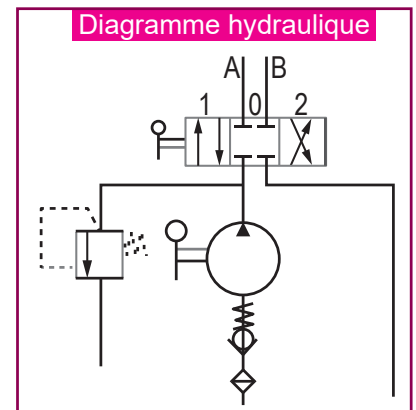
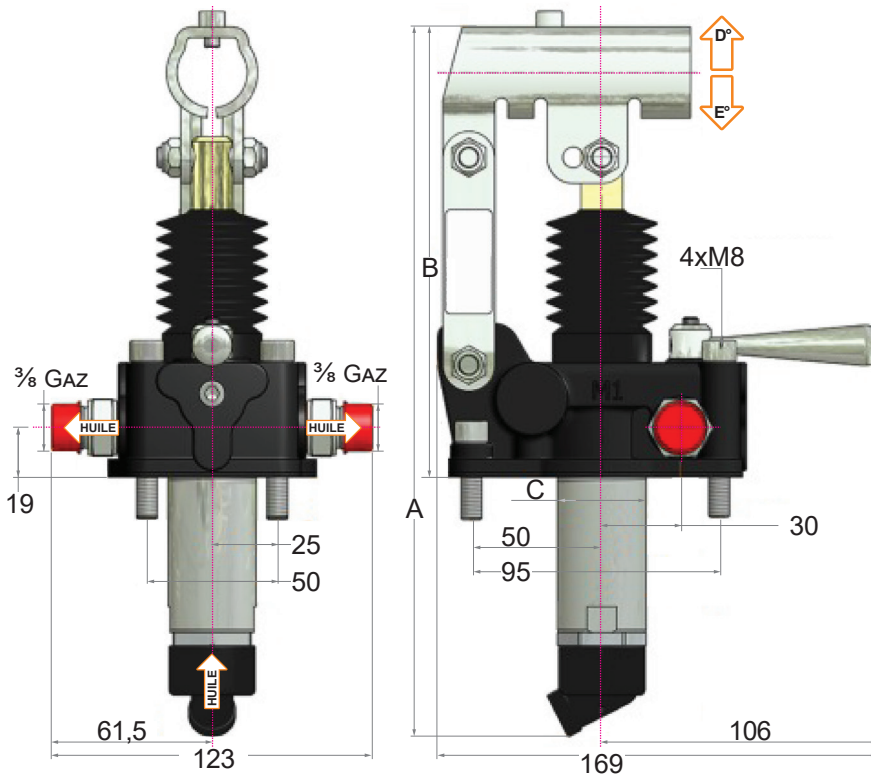
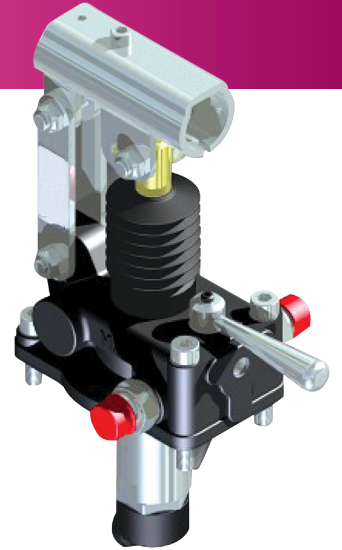


POMPE À MAIN DOUBLE EFFET

PAMHPTD25VS

Pompe à main avec diviseur de débit 4/3 centre fermé.
Une soupape de surpression double effet pour vérin double effet pour fixation au réservoir.



- Matière du corps Fonte
- Matière du piston Traité avec Niploy
- Matière levier de support Zingué blanc
- Raccord à levier Ø 27
- Matière pièces externes Zinguées blanches
- Couleur standard Noir
- Fourni avec kit de montage sur réservoir (vis et joint)
Soupape de surpression standard réglage: 100 bar

Référence	Cylindrée cm ³	A	B	C	D	E	Cylindrée réelle cm ³	Pression (Bar) Optimale	Max.	Poids kg
PAMHPTD25VS	25	273	172	34	30	30	25,280	120	350	3,45

Option levier PAMLEV

