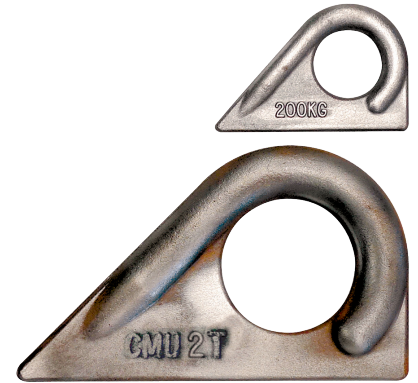
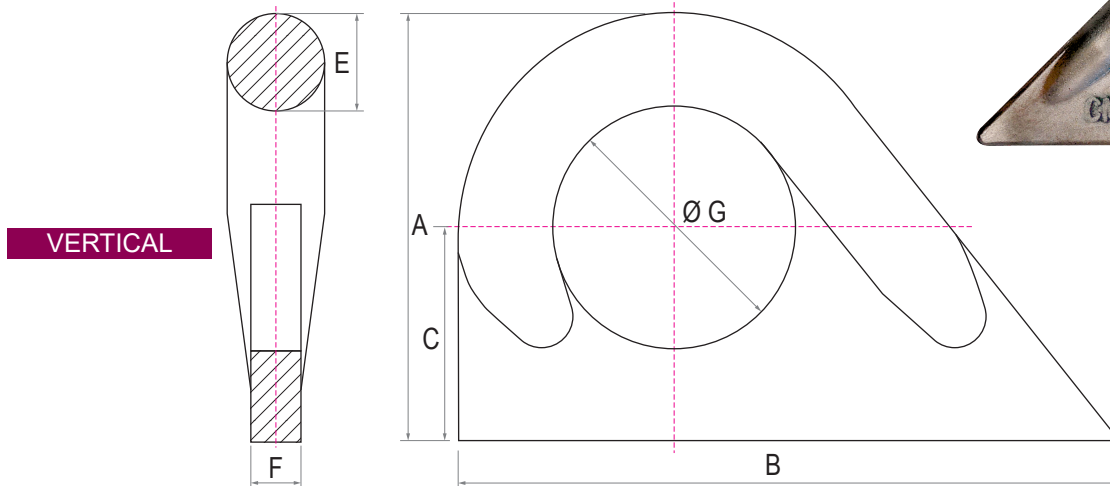
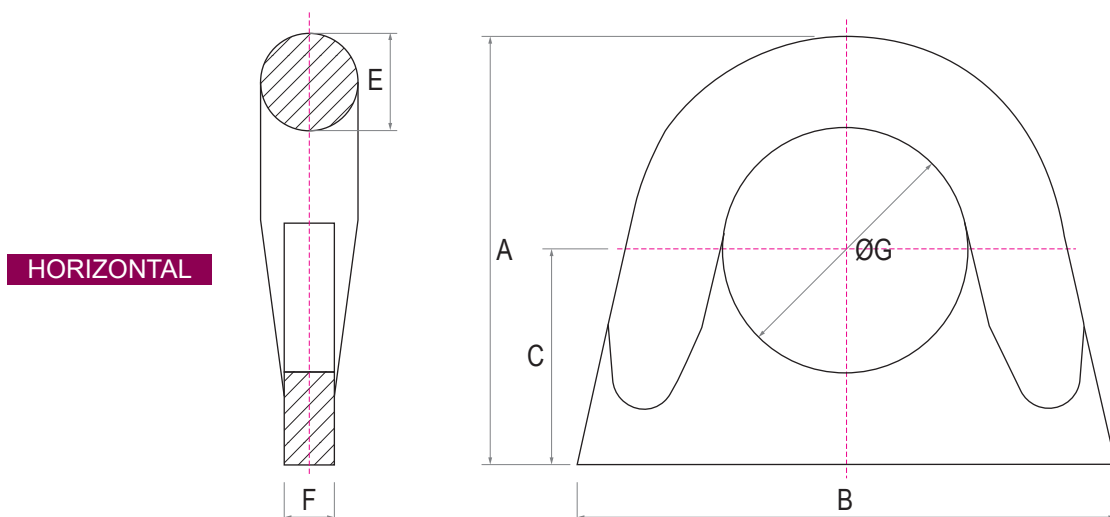


## ANNEAU DE LEVAGE VERTICAL OU HORIZONTAL

RASV / RASH



Référence ACIER	Référence INOX	A	B	C	D	E	F	Ø G	Capacité
RASV02	RASV02-INOX	44	67	24	20	9	5	24	200 kg
RASV05	RASV05-INOX	55	89	27	28	12	6	31	500 kg
RASV1	RASV1-INOX	69	113	34	35	14	7	42	1000 kg
RASV2	RASV2-INOX	80	135	40	40	17	7	46	2000 kg



Référence ACIER	Référence INOX	A	B	C	D	E	F	Ø G	Capacité
RASH02	RASH02-INOX	43,5	54,5	21,5	21,5	9	5	24	200 kg
RASH05	RASH05-INOX	55	68	28	28	12,5	6,5	31	500 kg
RASH1	RASH1-INOX	67	85,5	35	35	13	6,5	43	1000 kg
RASH2	RASH2-INOX	82	105	39	43	18	7,5	48	2000 kg