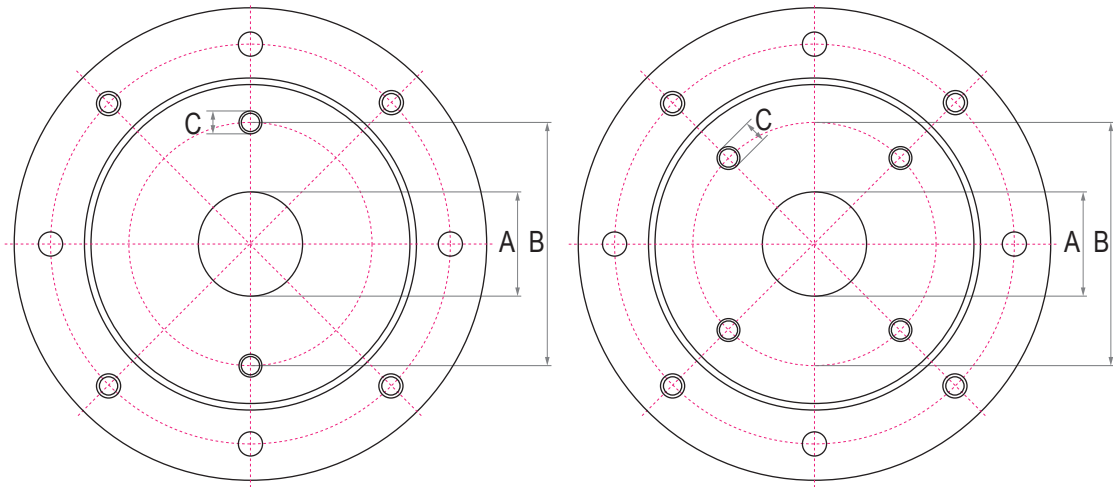


CODE USINAGE LANterne MONOBLOC



Code	A	B	C	Nombre de trou	
045	A	45	85	Ø9	4
453	A	45,3	72	M8	4
50	A	50	80	Ø9	6
	B		60	M5	4
	C		63	M6	4
	D		115	M10	2
508	A	50,8	82,55	M8	2
	B		M10	4	
	C		M10	2	
52	A	52	92	Ø9	2
	B		82	Ø9	4
60	A	60	74	Ø9	2
	B		75	M6	4
	C		112	M12	2
	D		104	M10	2
	E		74	Ø9	4
	F		88	Ø9	4
63	A	63	80	M8	2
	B		80	Ø9	4
	C		100	M8	2
	D		125	M6	4
	E		160	M8	4
	F		80	M10	2
	G		100		4
	H		80	M8	4
	I		85		4
	L		80	Ø10	4
	M		106	M10	2
65	A	65	90	M8	4
70	A	70	84	M6	4
80	A	80	100	M8	4
	B		100	Ø9	4
	C		106	Ø11	4
	D		106	M10	2
	E		109		2
	F		130	M8	4
	G		100		2
	H		100		4
	I		110	M10	2
	L		115		2
	M		103	M8	4
	N		112	M10	2
	P		113		4
Q	100	M12	4		

Code	A	B	C	Nombre de trou	
825	A	82,5	106	M10	2
	B		162		4
	C		100	Ø10,5	4
	D		106	M10	4
90	A	90	112	M8	2
	B		100	M6	4
	C		113	M10	4
92	A	92	140	M8	4
	B		145	M10	4
95	A	95	120	M8	4
	B		120	Ø9	4
	C		127	M10	4
952	A	95,2	127	M10	4
	B		125	Ø11	4
985	A	98,5	125	Ø11	4
	B		125	M10	4
	C		125	M12	4
100	B	100	125	M10	4
	C		125	Ø11	4
	D		140	Ø14	4
	E		140		2
	F		146	M12	2
	G		125		2
	H		126	M10	2
	I		126	M12	2
	L		140		2
	M		160	M10	4
	N		190	Ø16	4
	P		126	M8	4
	Q		125		4
	R		140	M12	4
	S		120	M8	4
	101		A	101,6	146
B		127			4
C		145	M14		2
D		146	M10		2
E		146	M14		2
F		142	Ø13		4
108	A	108	127	M12	2
	B		146		4
	C		140	M8	3
	D		175	M10	4
110	A	110	205	Ø15	4
	B		130	M10	4
	C		205	Ø15	4
	D		145	M12	4

Code	A	B	C	Nombre de trou	
112	A	112	140	M12	4
	B		140	M10	2
	C		140	M12	2
115	A	115	180	M12	4
	B		100	Ø11	4
116	A	116	160	M14	2
120	A	120	145	M10	4
	B		210	M16	2
	C				
125	A	125	160	M12	4
	B		180	M16	2
	C		155	M10	4
	D		160	M12	2
	E		160	Ø18	4
	F		200	M12	4
	G		170	Ø18	4
	H		180	Ø20	4
	I		170	Ø14	6
	L		160	M14	4
	M		200	M16	4
	N		160	M10	4
	P		160		4
	Q		180	M16	4
127	A	127	181	M16	2
	B		162	M12	4
	C		162	M14	4
	D		200	M16	4
	E		146	M12	2
	F		181	M16	8
	G		162		2
	H		162	M14	2
	L		181		4
	130		A	130	150
B		165	M14		4
C		165	M10		4
D		150			4
E		150	Ø11		8
135	A	135	160	M10	4
	B		175	M12	4
140	A	140	180	M12	4
	B		165	M10	4
	C		180	M12	2
	D		200	M16	4
	E		120	Ø11	4
	F		180	M12	3
	G		180	M14	4
	H		165	M8	4
L	180	M16	2		

Code	A	B	C	Nombre de trou	
145	A	145	200	M12	4
150	A	150	175	M12	4
	B		185	M16	4
	C		190	Ø16	6
	D				
152	A	152,4	217,5	Ø17	4
	B		228	M18	2
	C			M18	4
	D			M20	2
	E				4
	F			M16	4
155	A	155		190	M12
160	A	160	200	M16	4
	B		200	Ø18	4
	C		224	M20	2
	D		185	M10	4
	E		200	M16	2
	F		224	M16	4
	G		230	M16	4
	H		180	Ø22	4
	I		180	Ø14	4
	L		200	M18	4
165	A	165,1	200	M12	4
	B		317,5	M18	4
	C		229	M20	4
	D		229	M20	4
175	A	175	200	M10	4
	B		200	M12	4
	C		230	M20	2
	D		225	M20	4
180	A	180	216	M16	4
	B		224		4
200	A	200	230	M12	4
	B		250	M20	4
	C		250	Ø20	4
	D		280	Ø22	4
	E		280	Ø24	2
	F		280	M24	2
205	A	205	240	M16	4
220	A	220	260	M16	4
224	A	224	280	M20	4