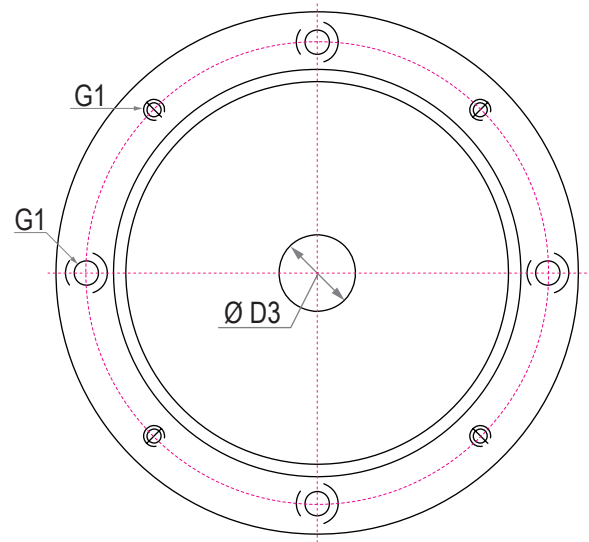
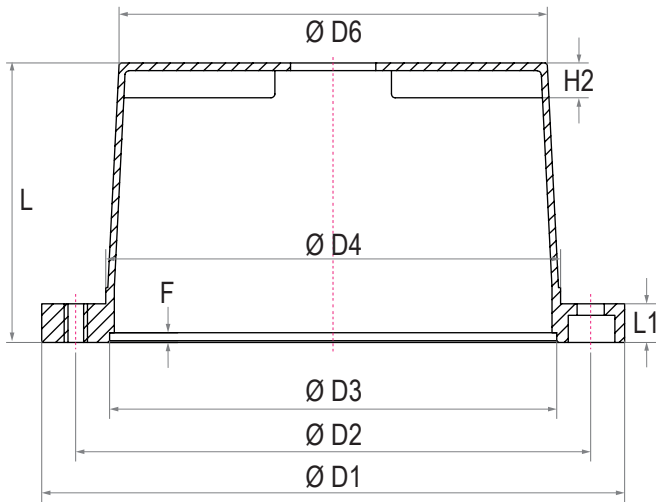
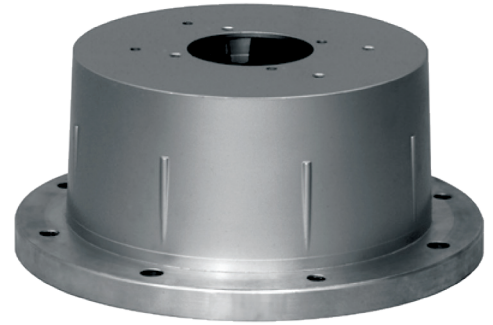


LANTERNE MONOBLOC DE 0,25 KW À 22 KW

LRV



Référence	Hauteur d'axe	Puissance Kw	Extrémité d'arbres (mm)	Dimension en mm											
				D1	D2	D3	D4	D5	D6	L	L1	F	G	G1	H2
LRV160/80/...	71	0,25	14 x 30	160	130	110	110	21	107	80	13	4	9	M8	8,5
LRV160/90/...		0,37								90					
LRV200/100/...	80	0,55 - 0,75	19 x 40	200	165	130	145	36	129	100	16	5	11	M10	12,5
LRV200/110/...										110					
LRV200/118/...	90 S+L	1,1 - 1,5	24 x 50	200	165	130	145	36	128	118	19	5	14	M12	14,5
LRV200/124/...										124					
LRV200/140/...										140					
LRV250/120/...	100 L	2,2 - 3	28 x 60	250	215	180	190	45	178	120	19	5	14	M12	14,5
LRV250/124/...										124					
LRV250/128/...	112 M	4	28 x 60	250	215	180	190	45	172	128	19	5	14	M12	14,5
LRV250/135/...										135					
LRV250/148/...										148					
LRV250/175/...	132 S	5,5	38 x 80	300	265	230	234	50	221	176	20	5	14	M12	18
LRV300/144/...										144					
LRV300/150/...	132 M	7,5	38 x 80	300	265	230	234	50	220	150	26	6	18	M16	18
LRV300/155/...										155					
LRV300/168/...										168					
LRV300/196/...	160	11 - 15	42 x 110	350	300	250	260	41	236	196	26	6	18	M16	18
LRV350/188/...										188					
LRV350/204/...										204					
LRV350/228/...										228					
LRV350/256/...	180	18,5 - 22	48 x 110	350	300	250	260	70	232	228	26	6	18	M16	18
								90	230	256					