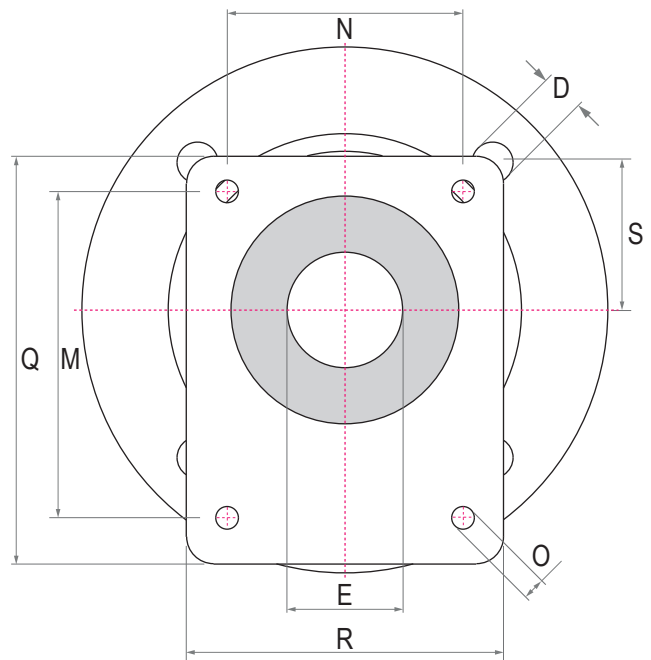
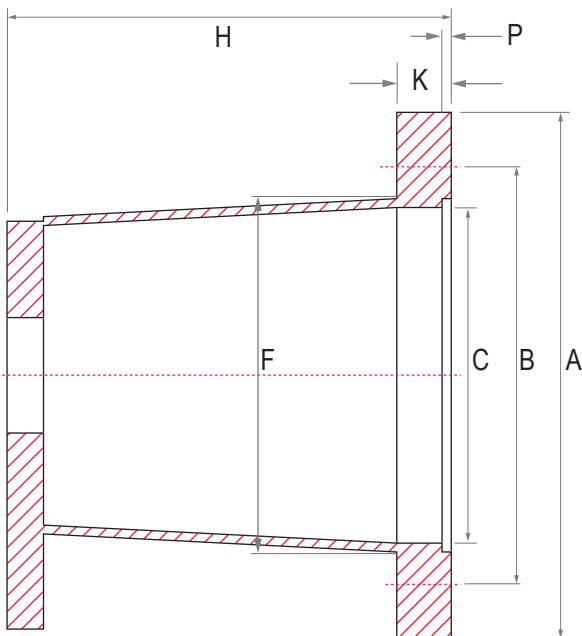


LANTERNE POUR MOTEUR HONDA 3 HP (cv) À 5,5 HP (cv) LMH



Puissance moteur			Référence	Dimension en mm																Bague de centrage
Kw	Arbre moteur	HP		A	B	C	D	F	H	K	P	Q	R	S	E	L	M	N	O	
2,2 ÷ 4	Ø18 Cl.5	3 ÷ 5,5	LMH151	110	95	41,3	9	78	101	12	3	90	70	34	25,4	26,2	72	52	M6	BC-254
			LMH152												30	24,5	73	56		BC-30
	LMH151	25,4	26,2												72	52	BC-365			
	LMH152	30	24,5												73	56	-			