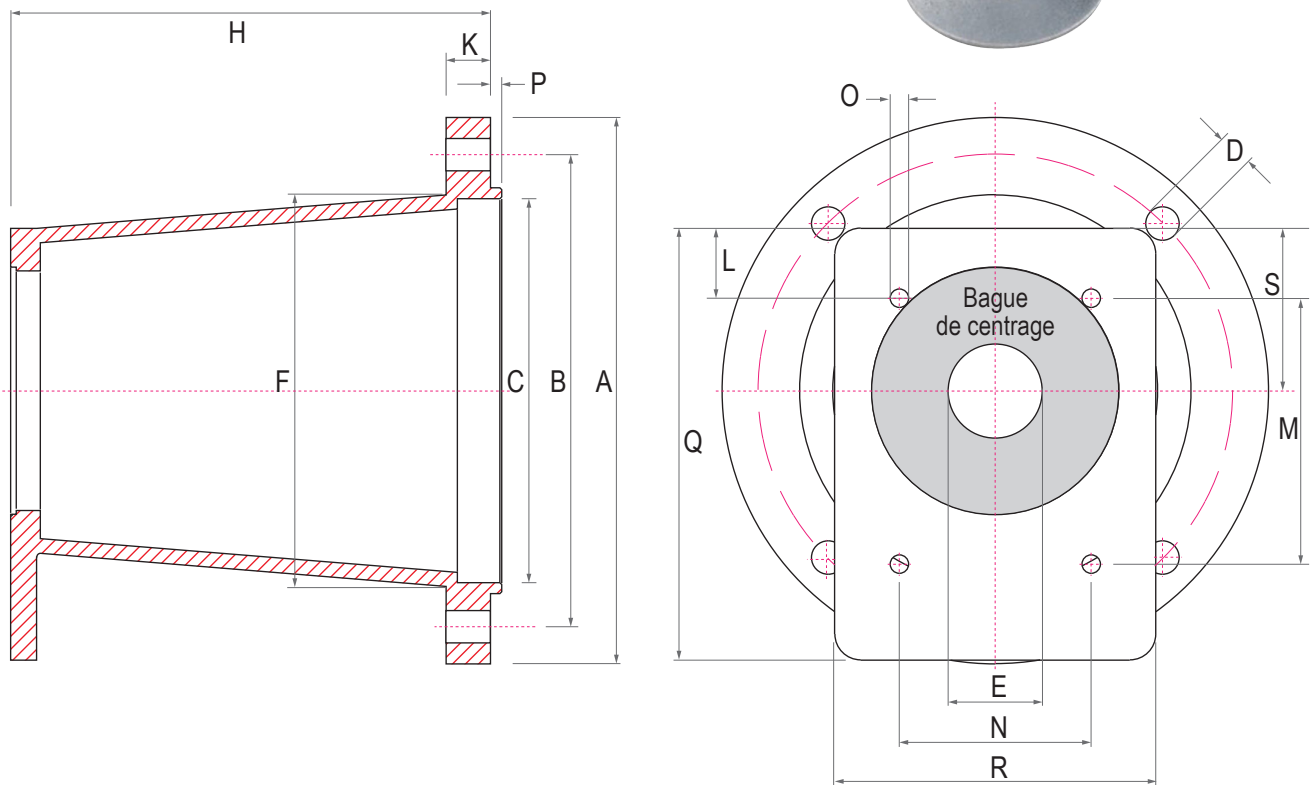


LANTERNE POUR MOTEUR HONDA 7 HP (cv) À 18 HP (cv) LMH



Puissance moteur			Référence	Dimension en mm																Bague de centrage
Kw	Arbre moteur	HP		A	B	C	D	F	H	K	P	Q	R	S	E	L	M	N	O	
5 ÷ 13,5	Ø25 Cl.7	7	LMH401	146	127	110	9	110	134	12	3	118	91	43,5	25,4	26,2	72	52	M6	BC-254
			LMH402												30	24,5	73	56		BC-30
	Ø25,4 Cl.6,35	18	LMH403												36,5	32,5	96	71,5	M8	BC-365
			LMH404												80	34,5	100	72		-