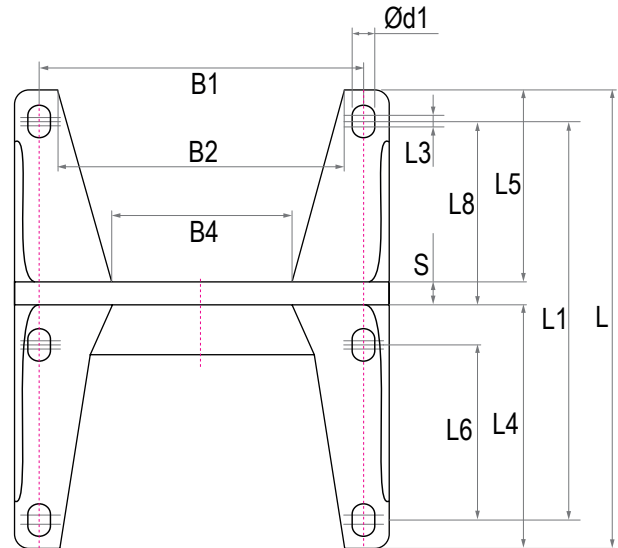
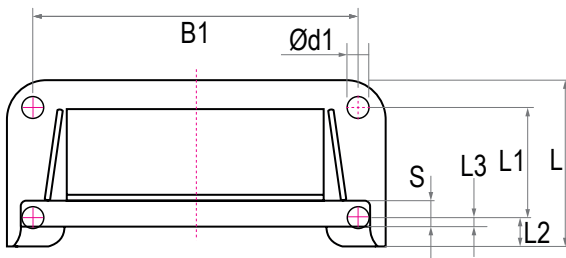
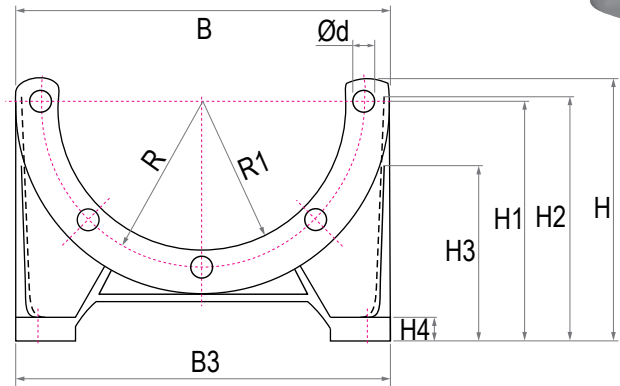
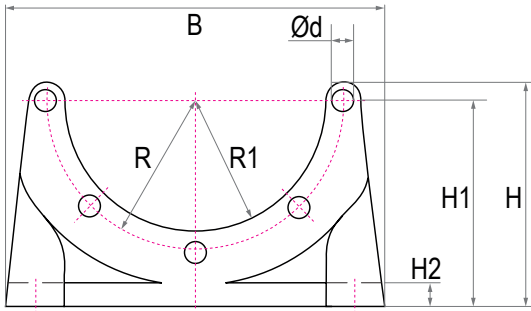
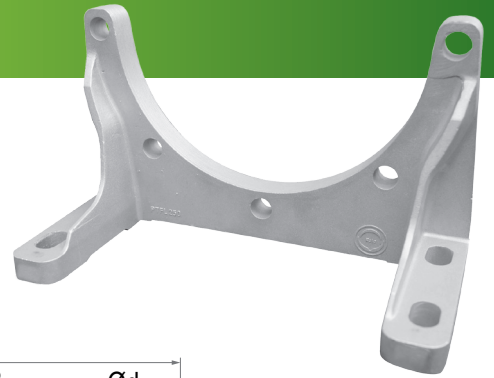


PIED SUPPORT LANTERNE RENFORCÉ

PSLR



Référence	Dimension (mm)																							
	B	B1	B2	B3	B4	L	L1	L2	L3	L4	L5	L6	H	H1	H2	H3	H4	R	R1	S	d	d1	L	L8
PSLR 160	160	140				80	50	15	7				108	100	10			65	550	12	9	9		
PSLR 200	210	180				90	60	15	4				122	112	12			82,5	72,50	14	11	11		
PSLR 250	250	220				110	60	25	21				145	132	15			107,5	950	19				
PSLR 300	290	260				120	80	24	20				172	160	20			132,5	117	18				
PSLR 250R	250	215	193	250	162	260	185		10	147,5	67,5	110	167	155	155	120	15	107,5	95,15	15	14	14	15	60
PSLR 300R	300	265	243	300	207	270	225		10	172	80	130	197	185	185	145	18	132,5	117,25	18			20	75
PSLR 350R	350	300	260	350	210	305	265		12	195	92	150	255	235	235	184	18	150	130	18			25	90
PSLR 400R	400	350	320	400	260	350	300		12	225	105		277	260	232	220	20	175	151	20				100
PSLR 450R	450	400	364	450	317	385	335		12	250	113		312	295	272	238	20	200	176	22	18	18		110
PSLR 550R	550	500	454	550	401	465	415		12	300	140		365	350	335	285	25	250	226	25				140
PSLR 660R	660	600	550	660	486	555	495		18	360	165		400	380	360	308	30	300	276	30	22	22		165