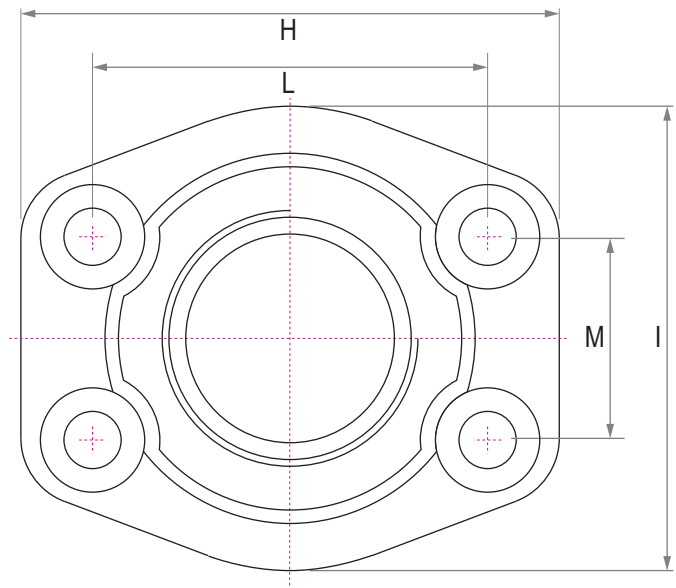
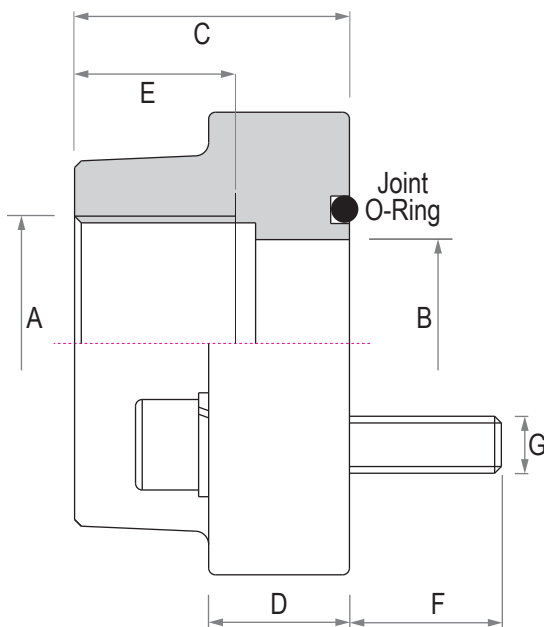


BRIDE DE FIXATION MONOBLOC SAE / 3000 PSI / ACIER BHP3xxx



Matière Acier

Livrée avec vis métrique,
rondelles et joint O-Ring
* Kit vis UNC sur demande.

Référence	A	B	C	D	E	F	G - Vis		H	I	L	M	Joint O-Ring	Pression max.
							Métrique	UNC*						
BHP3003	1/2"	13	36	16	15	14	M8x30	5/16"	57	47	38,1	17,5	4075	348
BHP3004	3/4"	19		18	18	16	M10x35	3/8"	66	49	47,6	22,3	4100	
BHP3005	1"	25		20	20	18	M10x35	3/8"	71	53	52,4	26,2	4131	
BHP3006	1 1/4"	31	41	21	22	18	M10x40	7/16"	80	69	58,7	30,2	4150	278
BHP3007	1 1/2"	38	44	25	24		M12x45	1/2"	94	77	69,9	35,7	4187	210
BHP3008	2"	50	45		26		103		89	77,8	42,9	4225		
BHP3009	2 1/2"	63	50		27	30	25		M16x50	5/8"	115	101	88,9	
BHP3010	3"	73		135				124	106,4		61,9	4337	138	
BHP3011	3 1/2"	89		152				136	120,7		69,9	4387	35	
BHP3012	4"	99	162	146	130,2	77,8	4437							