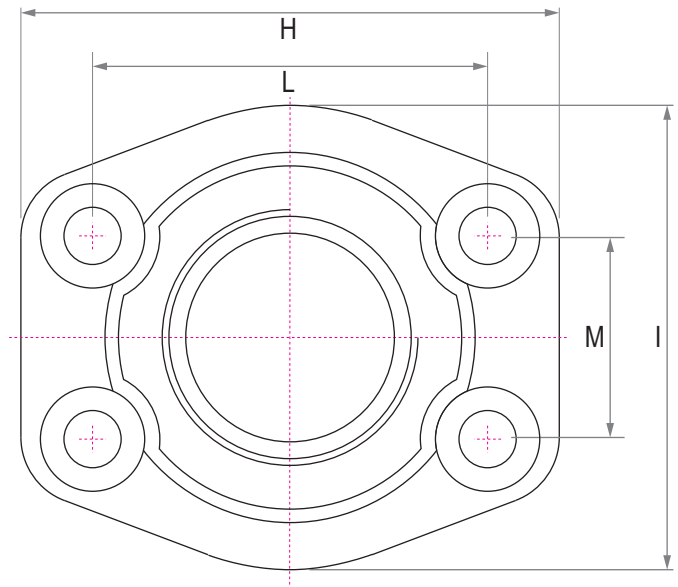
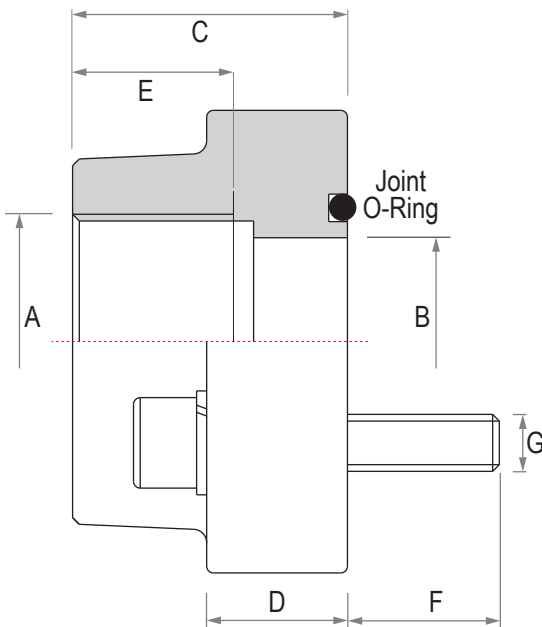


BRIDE DE FIXATION REDUITE SAE / 6000 PSI / ACIER BHP6xxxR



Matière Acier

Livrée avec vis, rondelles
et joint O-Ring

* Kit vis UNC sur demande.

Référence	A	B	C	D	E	F	Vis		H	I	L	M	Joint O-Ring	Pression max.
							Métrique	UNC*						
BHP6003R	3/8"	13	36	16	15	14	M8x30	5/16"	57	47	40,5	18,2	4075	420
BHP6004R	1/2"	13		19	18	16								
BHP6005R	3/4"	19	44	24	20	19	M10x35	3/8"	71	53	50,8	23,8	4131	
BHP6006R	1"	25		27	22	22								
BHP6007R	1 1/4"	31	51	30	24	24	M14x45	1/2"	94	77	66,6	31,8	4187	
BHP6008R	1 1/2"	38	70	37	33	32								
BHP6009R	2"	50	75	45	35	40	M20x70	3/4"	135	116	96,8	44,5	4275	
BHP6010R	2 1/2"	63	90	55	40	55								