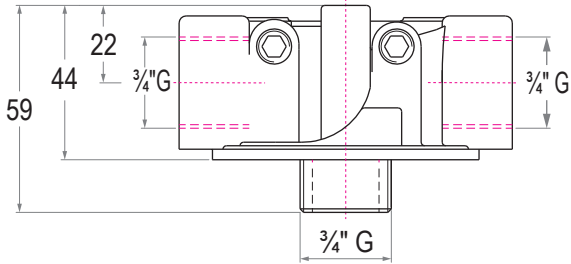


## TÊTE DE FILTRE SPIN-ON POUR CARTOUCHE VISSABLE

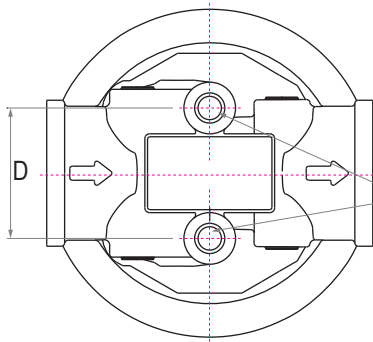
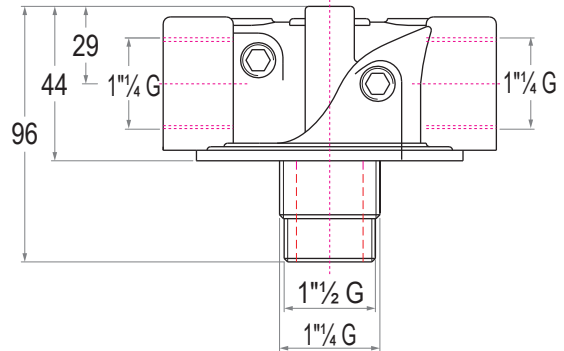
EHFCV



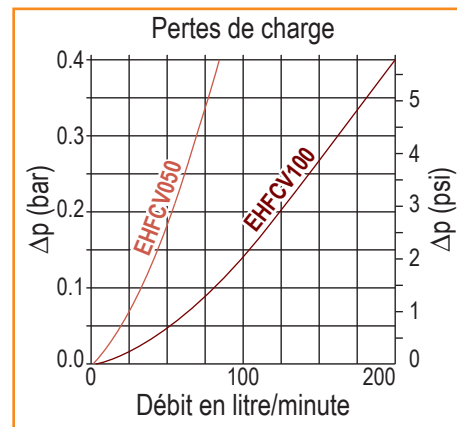
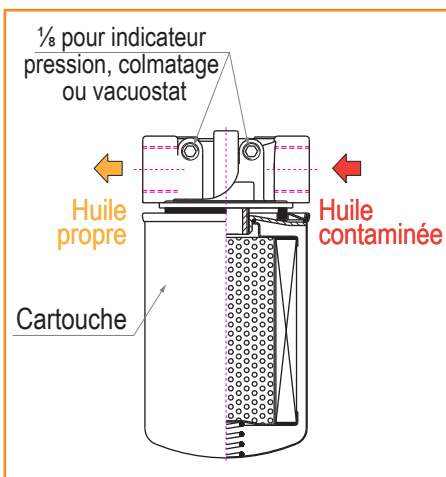
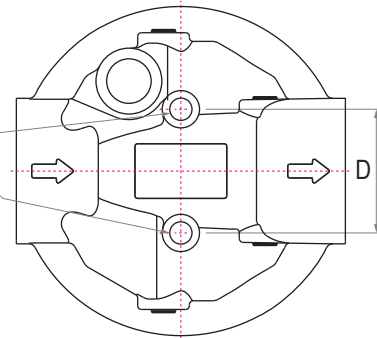
EHFCV050



EHFCV100



2 trous de montage  
M8 x 15



Cartouche de rechange  
EHCV



Référence	Utilisation	A	B	C	D
EHFCV050A	Aspiration	3/4"		95	38
EHFCV050R	Retour				
EHFCV100A	Aspiration	1 1/4"	1 1/2-16UNF	133	50
EHFCV100R	Retour				

Pression max	12 bar
Température de fonctionnement	-25°C/120°C
Tarage du by-pass	0,25 bar / 1,7 bar