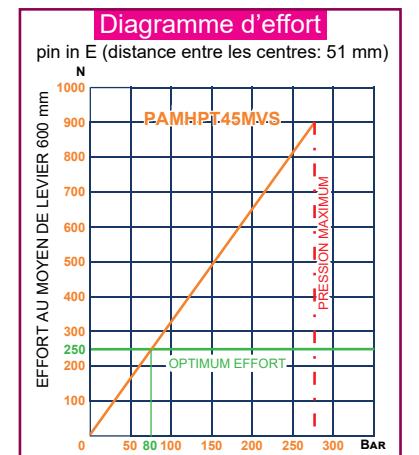
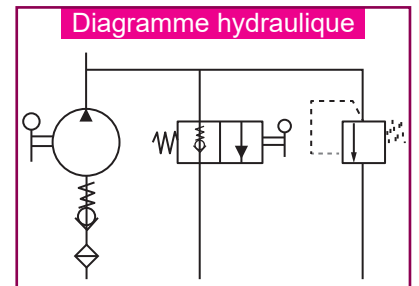
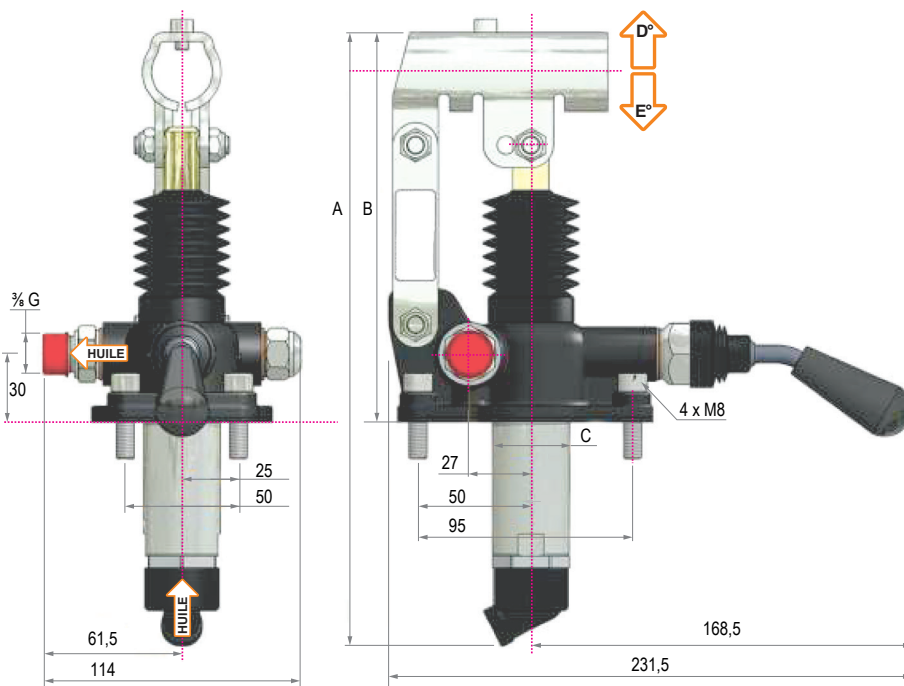


## POMPE À MAIN DOUBLE EFFET

PAMHPT45MVS



Matière du corps	Fonte
Matière du piston	Traité avec Niploy
Matière levier de support	Zingué blanc
Raccord à levier	Ø 27
Matière pièces externes	Zinguées blanches
Couleur standard	Noir
Fourni avec kit de montage sur réservoir (vis et joint) Soupape de surpression standard réglage: 100 bar	

Référence	Cylindrée cm <sup>3</sup>	A (mm)	B (mm)	C (mm)	D°	E°	Cylindrée réelle cm <sup>3</sup>	Pression (Bar) Optimale	Max.	Poids kg
PAMHPT45MVS	45	283	172	40	45	33	44,532	80	280	3

Option levier PAMLEV

