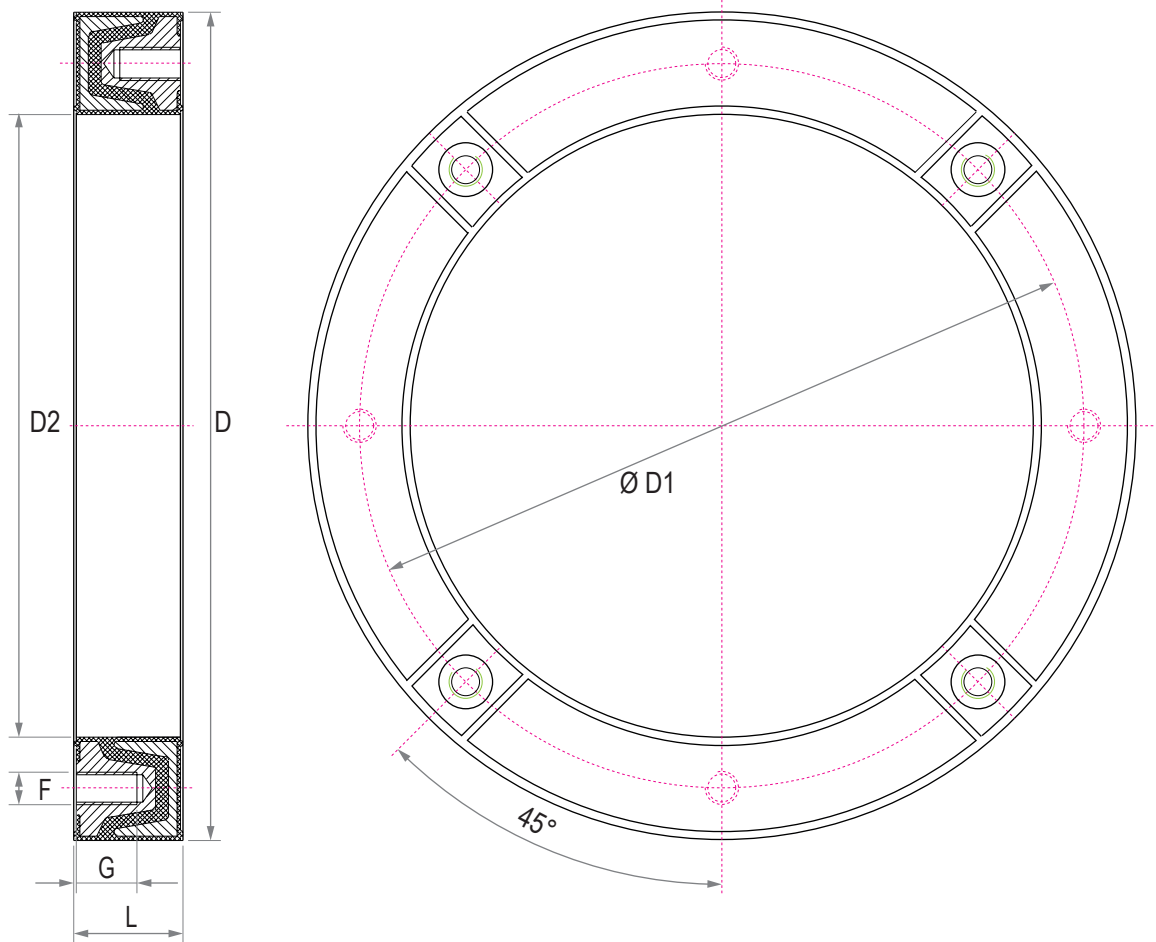


## ANNEAU AMORTISSEUR

A-xxx



- Réduction du niveau de bruit à faible coût grâce à la séparation flexible en caoutchouc.
- Résistance à l'huile minérale grâce au caoutchouc NBR.
- Joint d'étanchéité moulé, aucun joint supplémentaire requis.



Référence	Taille moteur	D	D1	D2	F	G	L
A-200	80 / 90S / 90L	200	165	146	4 x M10	18	40
A-250	100 L - 112 M	250	215	191	4 x M12	22	45
A-300	132S / 132M	300	265	235			50
A-350	160M / 160L / 180M / 180L	350	300	261	4 x M16	29	60
A-400	200 L	400	350	301			50
A-450	225S / 225M	450	400	352	8 x M16	32	60
A-550	250M / 280S / 280M	550	500	452			
A-660	315S / 315M	660	600	552	8 x M20	33	65