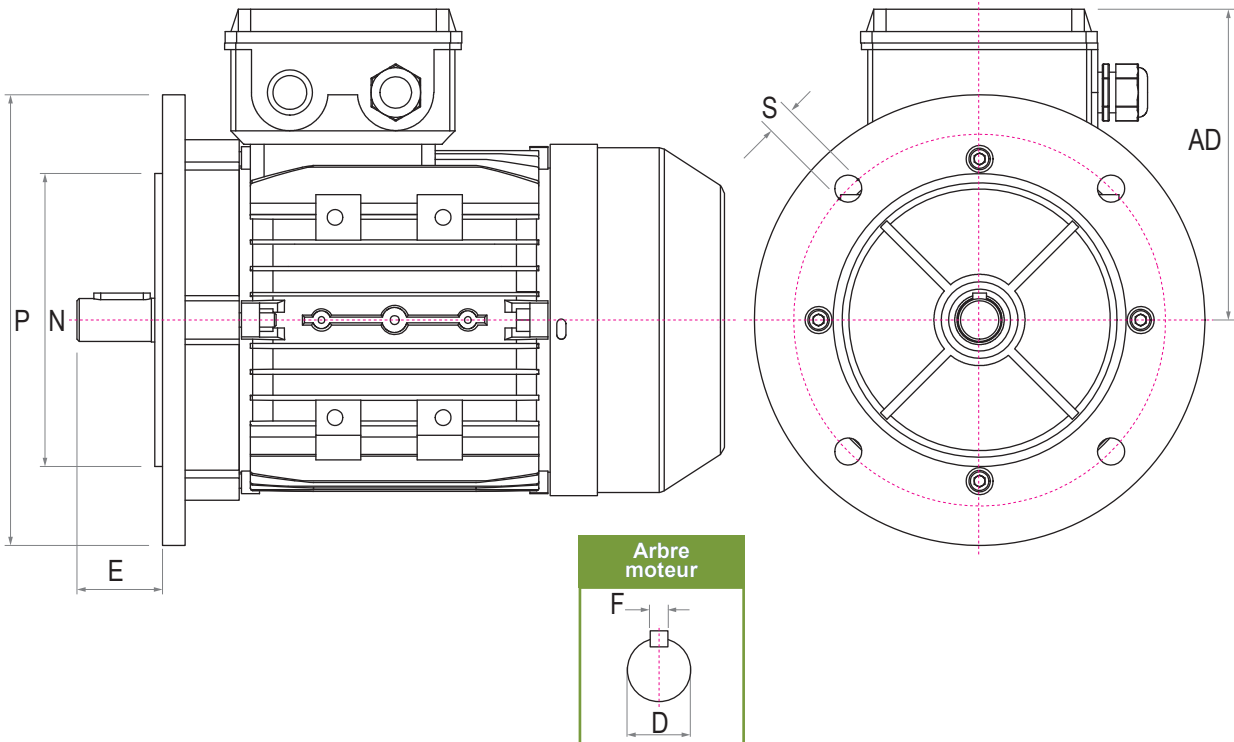
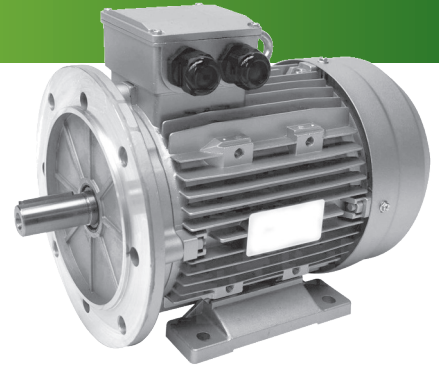


MOTEUR ÉLECTRIQUE À BRIDE

B5 ET B35



Taille	Référence Bride longue		4 pôles - 1500 Tours/min					P	N	S	AD	Arbre moteur						
	Sans Pieds	Avec Pieds	Puissance Kw	Vitesse Tours/min	Intensité A (400V)	Pression sonore (dB)	Masse (kg)					D	F	E				
63	MB500	MB3500	0,18	1380	0,7	41	~ 5	140	95	10	97	11	4	23				
71	MB501	MB3501	0,25	1390	0,8	45	~ 6	160	110	10	104,5	14	5	30				
	MB502	MB3502	0,37		1,12		~ 7											
80	MB503	MB3503	0,55	1400	1,5	49	~ 9	200	130	12	134,5	19	6	40				
	MB504	MB3504	0,75		1,9		~ 12,5											
90	MB505	MB3505	1,1	1430	2,4	54	~ 17,5	250	180	15	145	24	8	50				
	MB506	MB3506	1,5		3,4		55								~ 18			
100	MB507	MB3507	2,2	1440	5	56	~ 25	300	230	15	155	28	10	60				
	MB508	MB3508	3	1435	6,6		~ 26				210,5							
112	MB509	MB3509	4	1440	8,4	58	~ 34	350	250	19	192,7	38	12	80				
132	MB510	MB3510	5,5	1460	11,3	61	~ 55								217,5	42	12	110
	MB511	MB3511	7,5		15		~ 57											
160	MB512	MB3512	9	1460	19,7	63	~ 77	400	300	19	254	48	14	110				
	MB513	MB3513	11		22,2		~ 92											
180	MB514	MB3514	15	1455	28,8	69	~ 120	450	350	19	252	55	16	140				
	MB515	MB3515	18,5		35,1		~ 135											
200	MB516	MB3516	22	1460	40,6	70	~ 168	283	60	18	140							
	MB517	MB3517	30	1470	55,7		~ 260											
225	MB518	MB3518	37	1480	69	71	~ 289	283	60	18	140							
	MB519	MB3519	45		83,3		~ 289											