

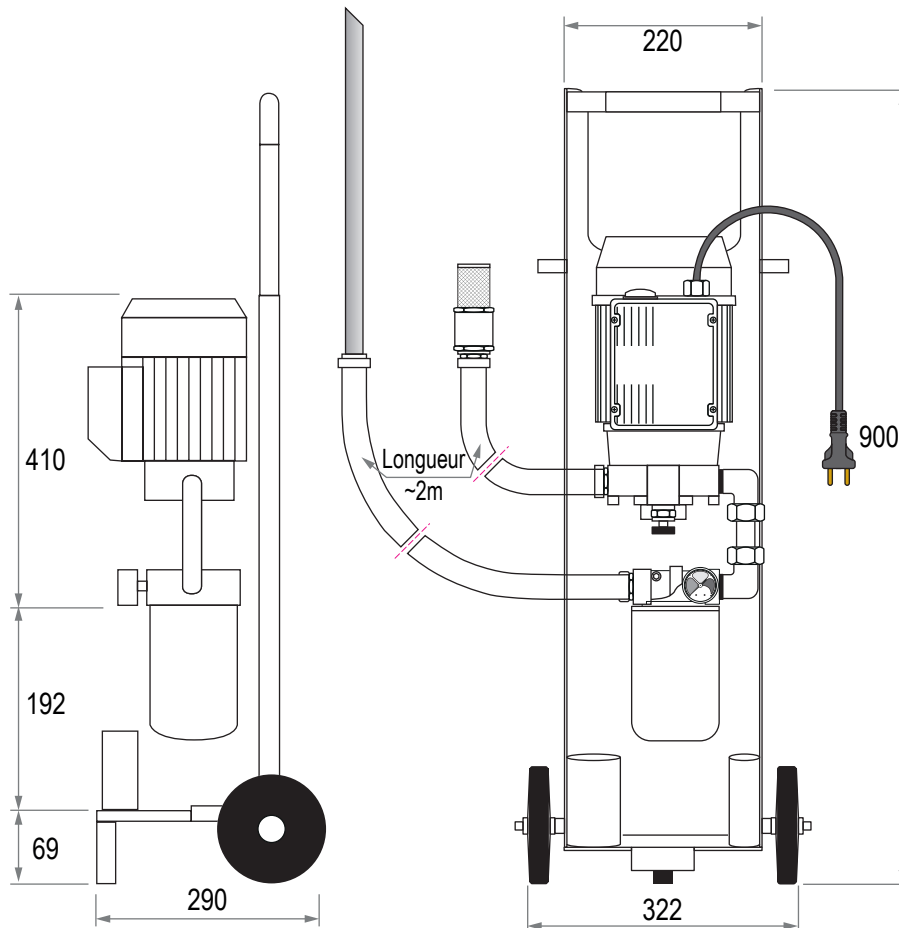
GROUPE DE REMPLISSAGE ET DE FILTRATION

GRF

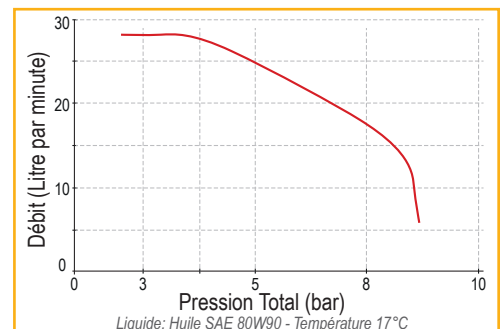
GRF est une unité mobile de filtrage immédiat, la solution la plus simple pour un filtrage en une seule étape, adaptée à tous les types de réservoir.
GRF est un appareil idéal pour décontaminer l'huile des particules en suspension. Dotée de pompe volumétrique, à fonctionnement continu, qui aspire le fluide en l'envoyant à un filtre à cartouche ayant une capacité de filtrage élevée.
Elle inclut un groupe moto-pompe GMP25 (ou GMP50) et convient aux lubrifiants à viscosité faible/moyenne.



- Manomètre pour le contrôle de l'engorgement du filtre
- Support sur chariot
- Bruit inférieur à 70 dB
- Filtre à cartouche interchangeable avec tête
- Une cartouche de rechange est fournie de série.



Référence	Débit en L/min	C
GRF25/10	25 L/min	Cartouche spin-on 10 µm
GRF50/10	50 L/min	



Groupe moto pompe et pièces détachées
GMP



Cartouche vissable spin-on
EHCV



Les informations techniques peuvent changer sans préavis. L'image et le dessin sont uniquement représentatifs.